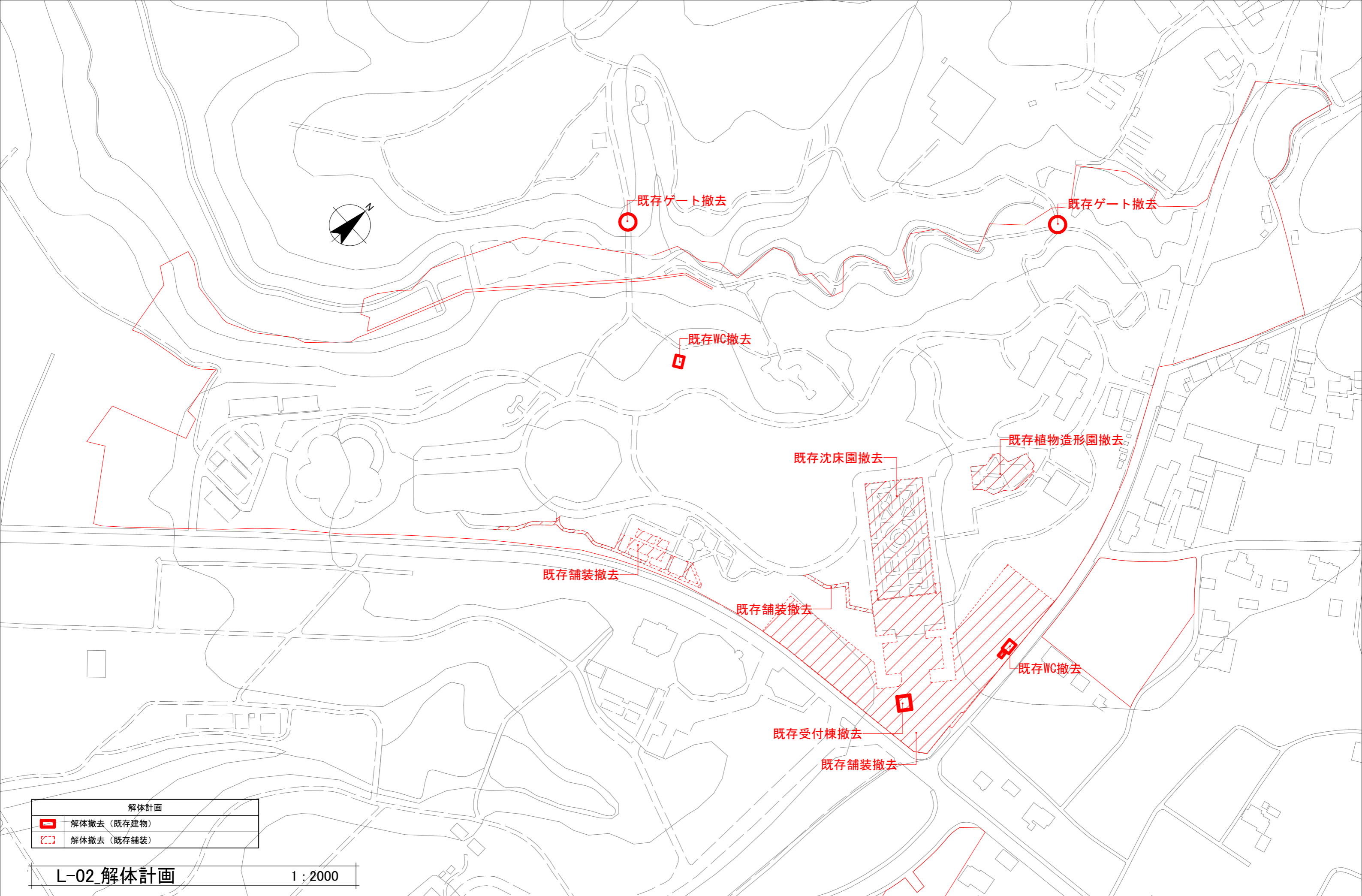




ゾーニング図	
▭	温浴・ハーブ園エリア
▭	バーベキュー・野草園エリア
▭	レストラン・芝生エリア
▭	エントランス・シンボルガーデンエリア
▭	管理棟エリア
▭	熱帯植物館（バナラドーム）エリア
▭	グランピング・岩石園・落葉樹林エリア
▭	コテージ・牡丹園・常緑樹林エリア
▭	アウトドアアクティビティエリア

L-01_ゾーニング

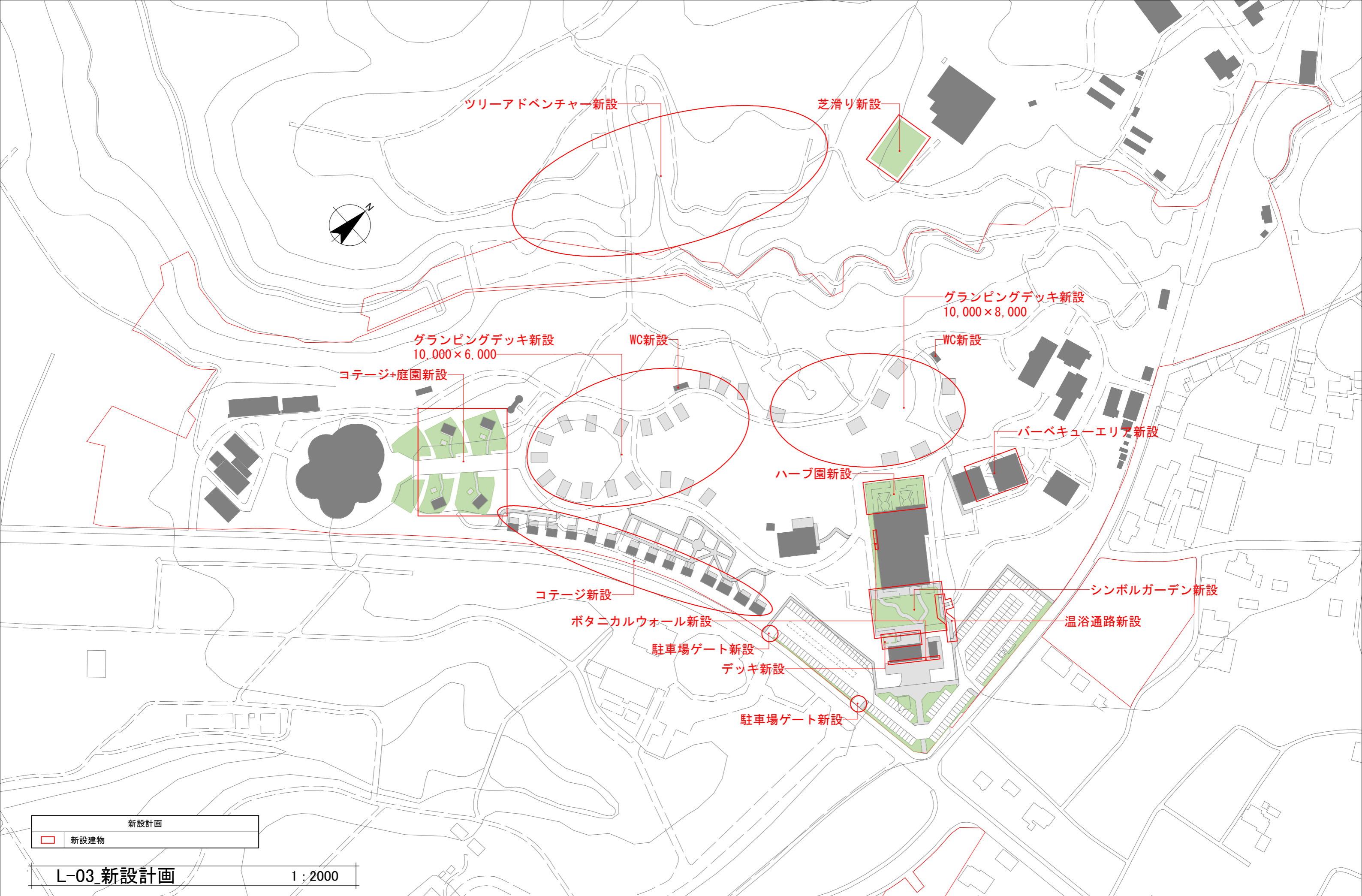
1 : 2000



解体計画	
	解体撤去 (既存建物)
	解体撤去 (既存舗装)

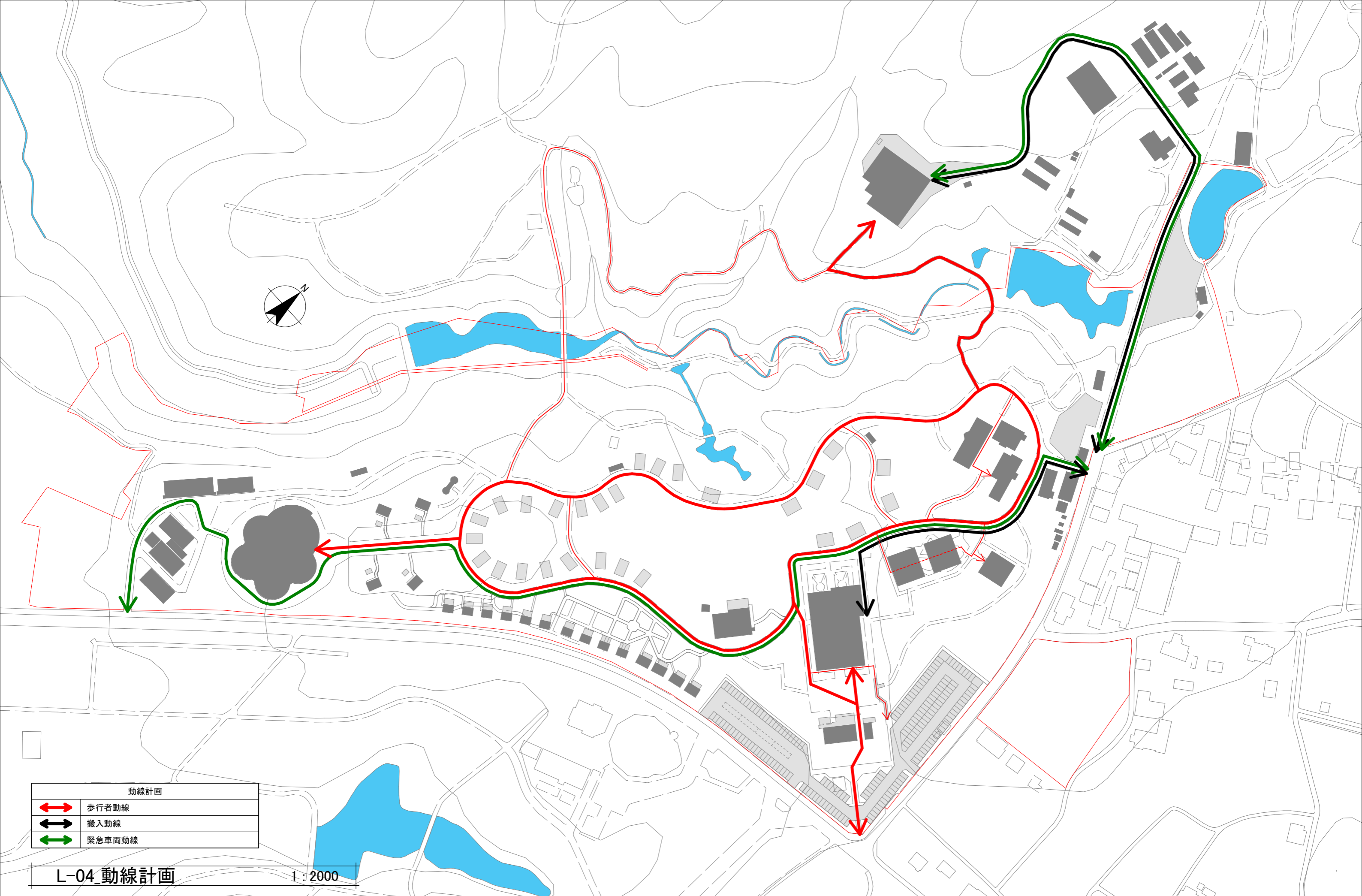
L-02_解体計画

1 : 2000



新設計画
 新設建物

L-03_新設計画 1:2000

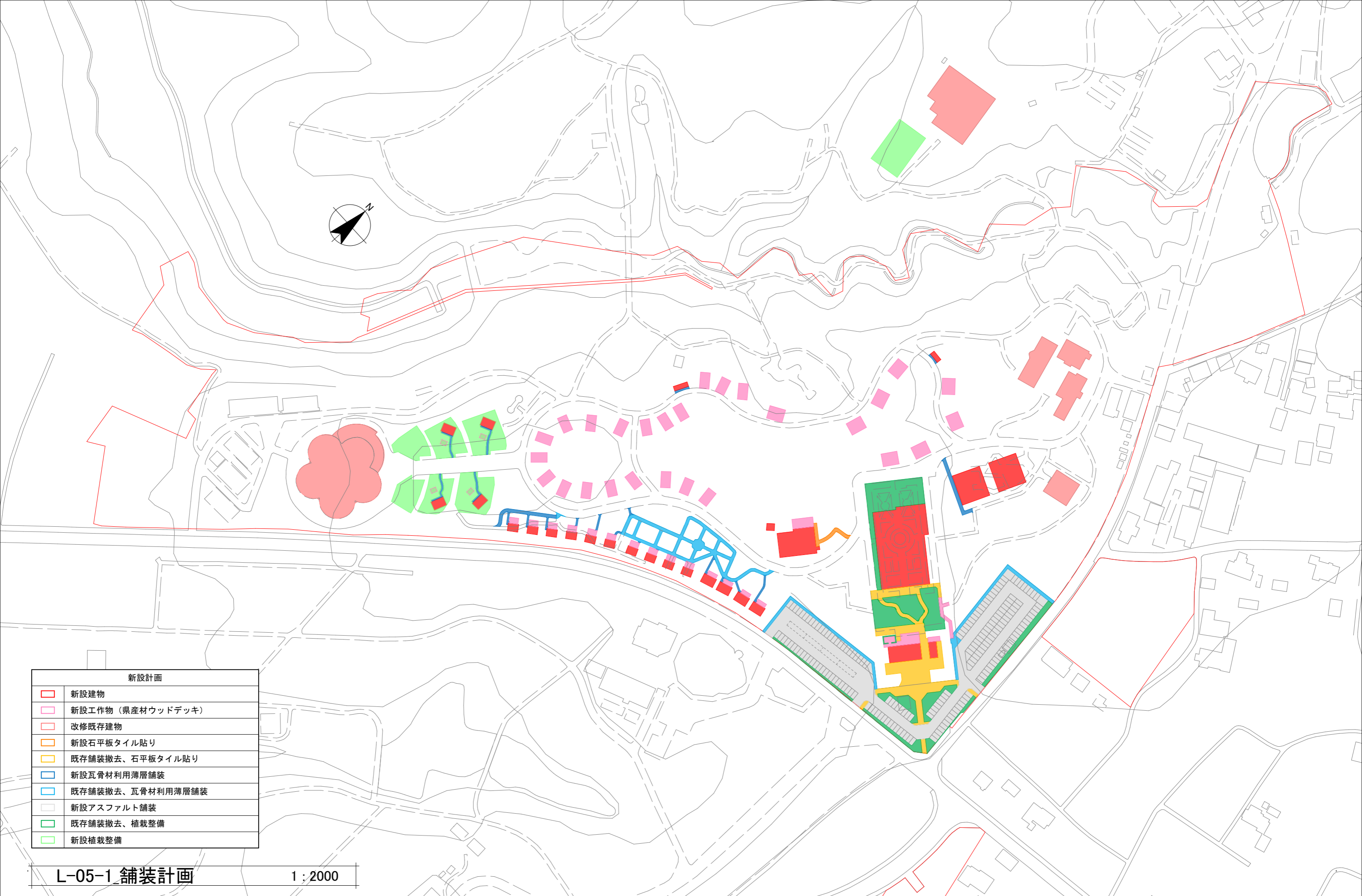


動線計画	
	歩行者動線
	搬入動線
	緊急車両動線

L-04_動線計画

1:2000

DATE	REVISION



新設計画	
	新設建物
	新設工作物（県産材ウッドデッキ）
	改修既存建物
	新設石平板タイル貼り
	既存舗装撤去、石平板タイル貼り
	新設瓦骨材利用薄層舗装
	既存舗装撤去、瓦骨材利用薄層舗装
	新設アスファルト舗装
	既存舗装撤去、植栽整備
	新設植栽整備

L-05-1 舗装計画

1 : 2000



第4駐車場
乗用車：39台
※職員用

第2駐車場
乗用車：135台

第3駐車場
乗用車：約140台
※台数は線引きによる

第1駐車場
乗用車：50台

駐車場ゲート新設

第5駐車場
乗用車：約140台
※台数は線引きによる

第6駐車場
乗用車：約300台
バス：約10台
※台数は線引きによる

L-05-2 駐車場整備計画 1:2000

DATE	REVISION

n.hironiwa
n.hironiwa

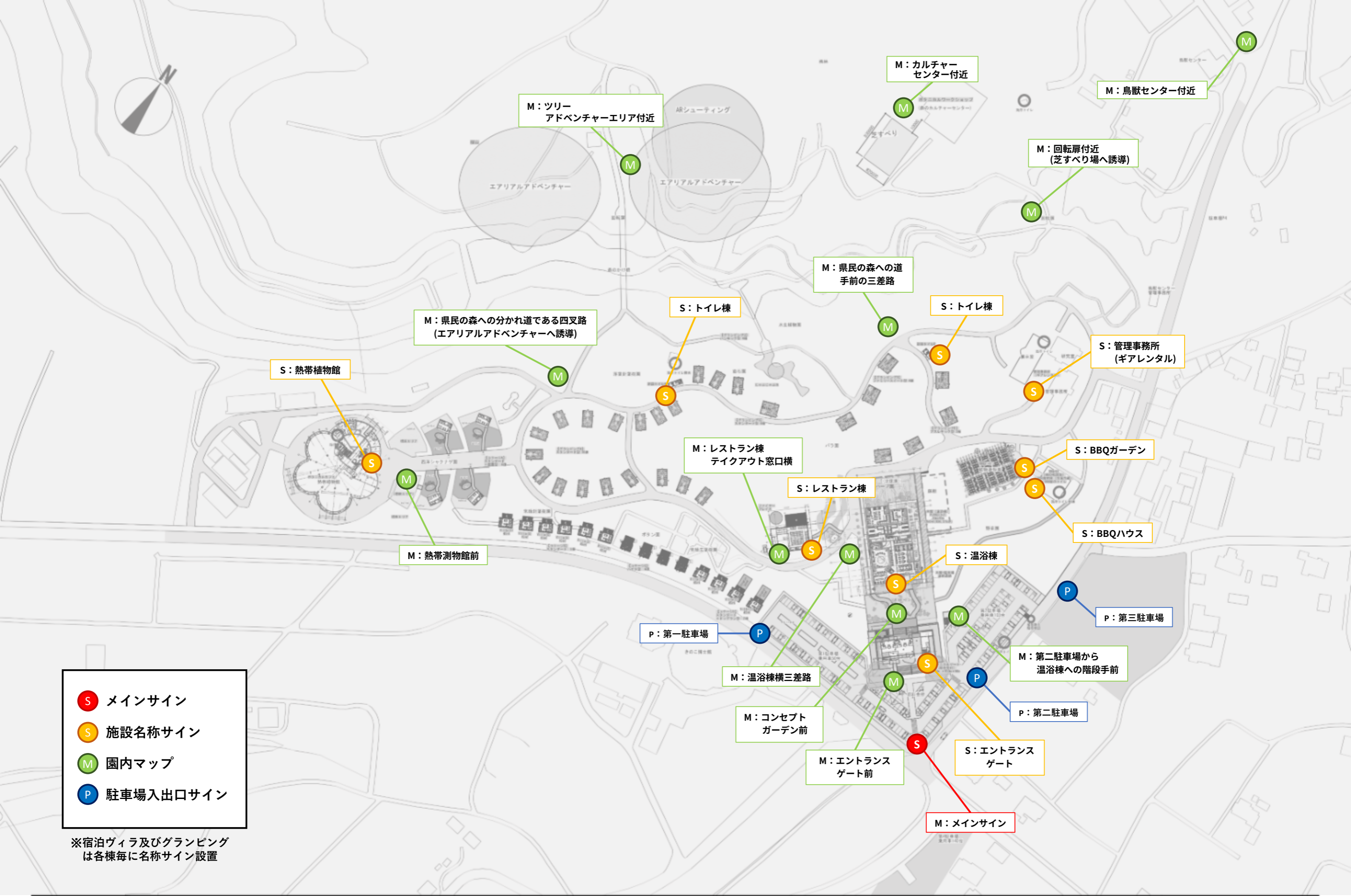
SEMBA
DATE 2024/03/27

茨城県植物園 リニューアル事業

駐車場整備計画

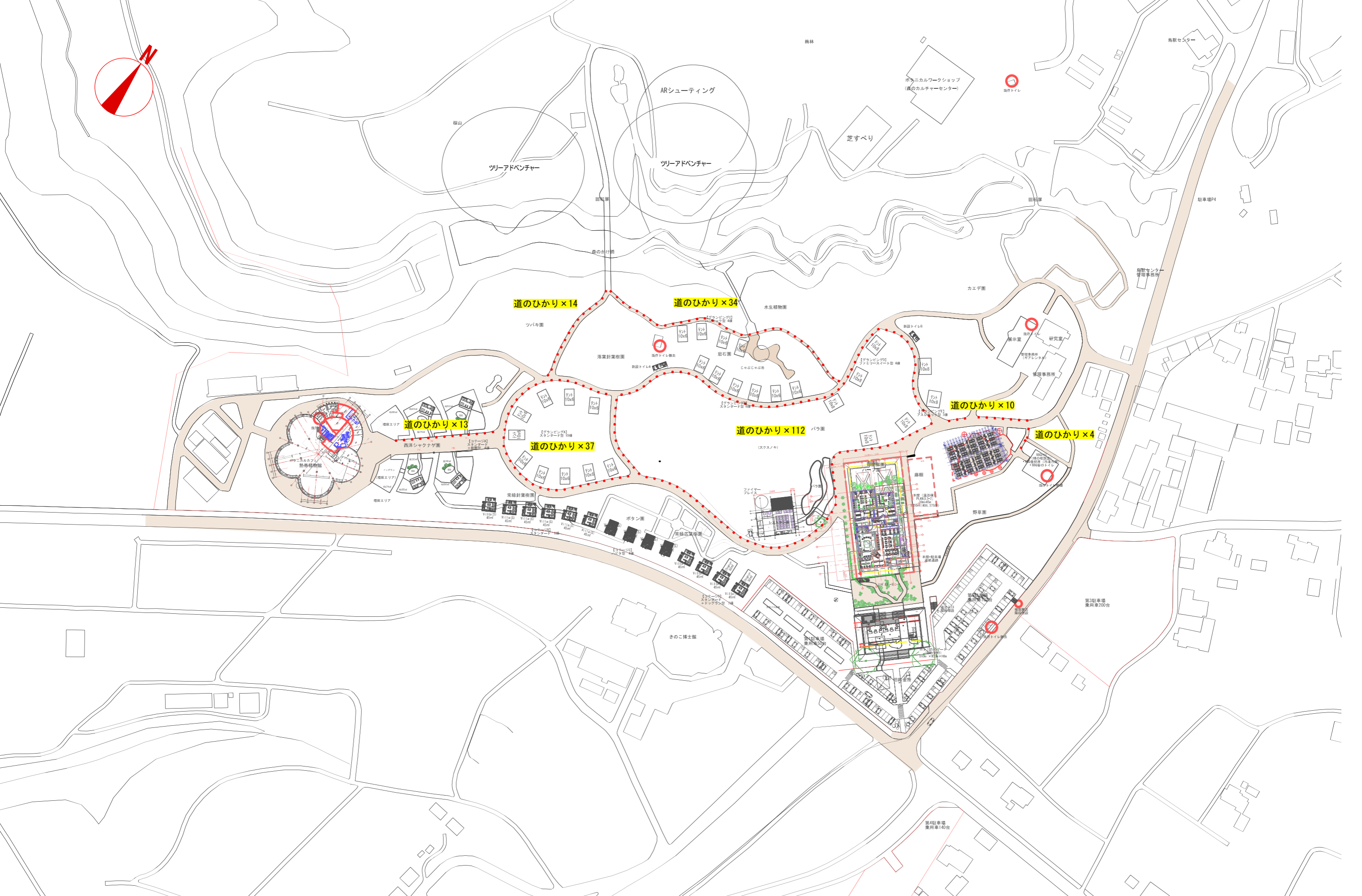
1:2000(A3)

L-05-2



- S メインサイン
- S 施設名称サイン
- M 園内マップ
- P 駐車場入出口サイン

※宿泊ヴィラ及びグランピングは各棟毎に名称サイン設置



芝滑りアトラクション

茨城県植物園等魅力向上対策基本設計業務委託

芝の斜面をソリで滑る「芝滑り」は、子どもが大好きな遊びの一つ。

全国に芝滑りを体験できる場所があり、関東にも数多存在するが、茨城県県民の森で体験できる芝滑りは、**無料で3つの勾配を体験できる**ことをアピールポイントとする。これにより、子どもだけでなく、大人もスリルを楽しめる芝滑りとなっている。

場所の制約上、幅・長さは他の芝滑り会場に比べると劣るが、勾配については、20°、25°、30°の3展開。関東近郊では20°以下が多く30°の勾配は関東近辺でも数少ない。

【計画地】 森のカルチャーセンターの南側斜面

【運営方法】

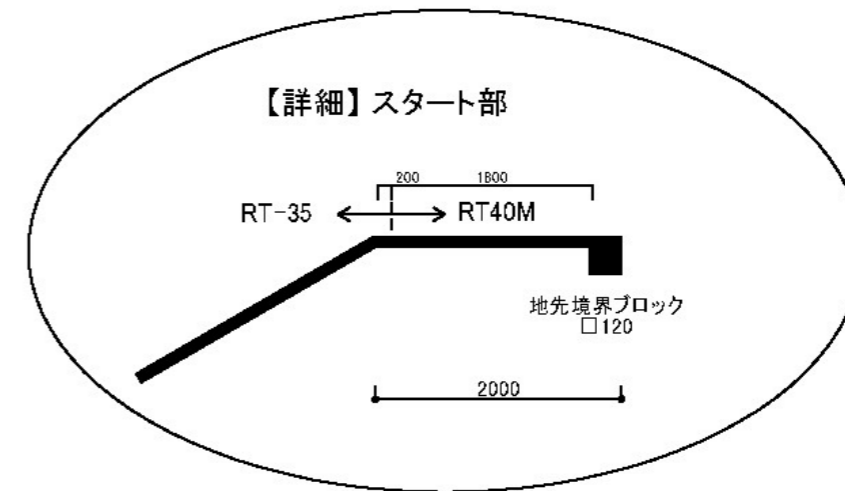
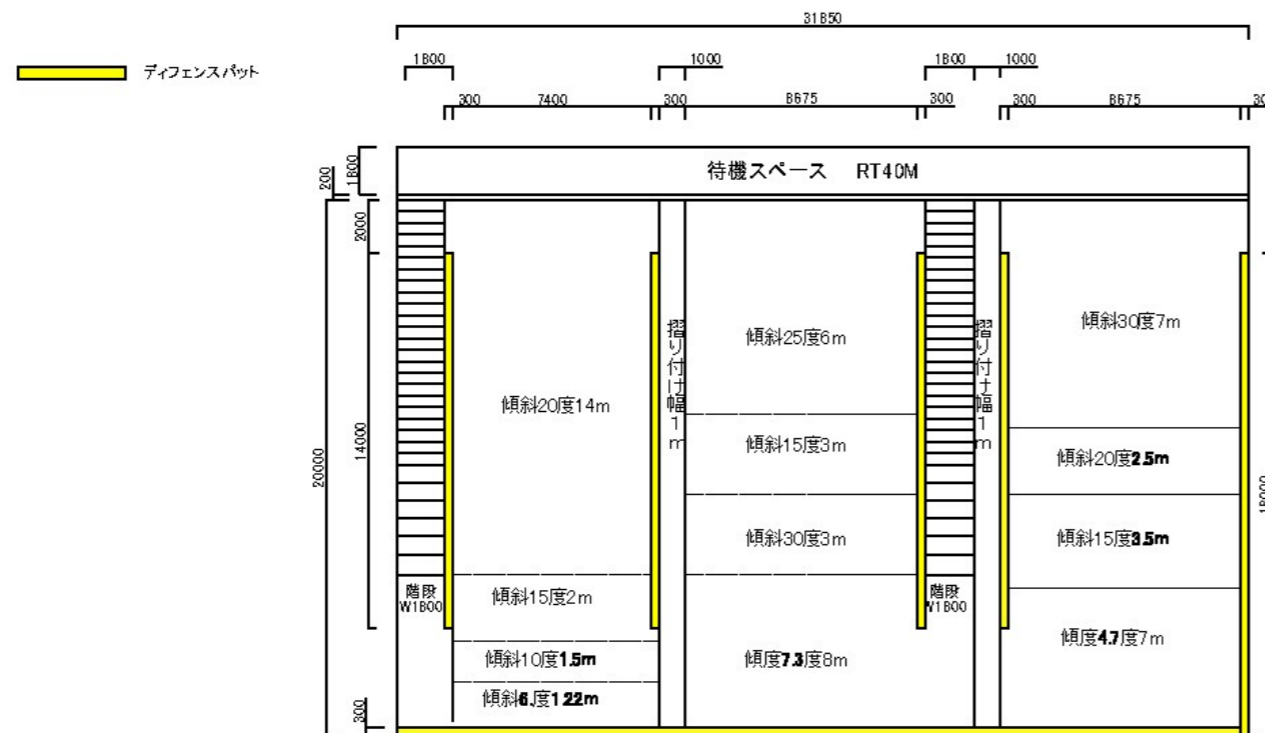
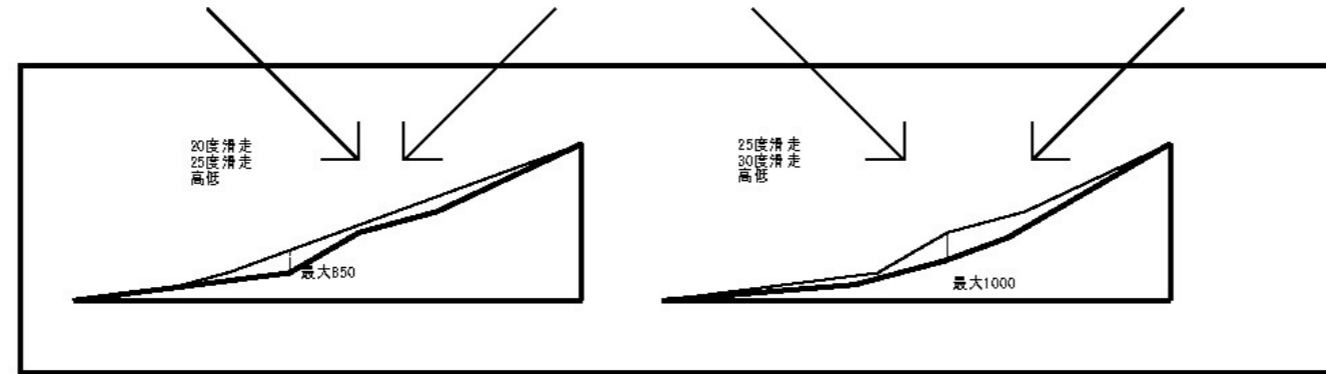
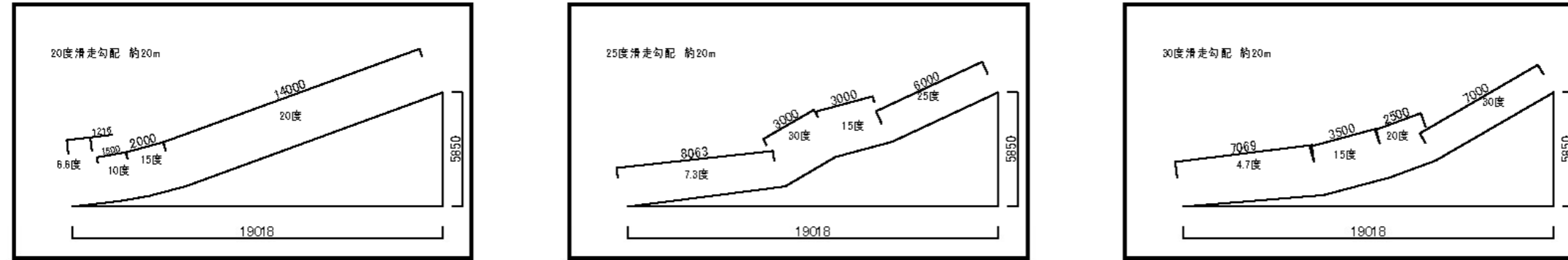
- ・滑る人は、プラスチック製等のそりに乗り、芝滑りエリアを滑り、滑走路脇の階段を歩いて上り戻ってくる。これの繰り返しである。
- ・森のカルチャーセンター内にそのりの貸与場所を設け、無料貸出しする。使用後は利用者が森のカルチャーセンターまで戻す。運営側は貸出簿で運用・管理するとともに、貸出時には利用者に注意事項を周知徹底する。
- ・貸出そりのメンテナンスは、都度必要であるが、特殊なものではない。
- ・そりは滑走毎にすべりにくくなるため、芝滑り会場には、そりの滑りをよくするための柔軟剤相当液を入れた容器を常設し（開催時間中に限る）、何度でも自由に芝滑りできるようにする。

【必要な工事】 施工面積（概算）： $W31.85m \times D22.00m = 700.7m^2$

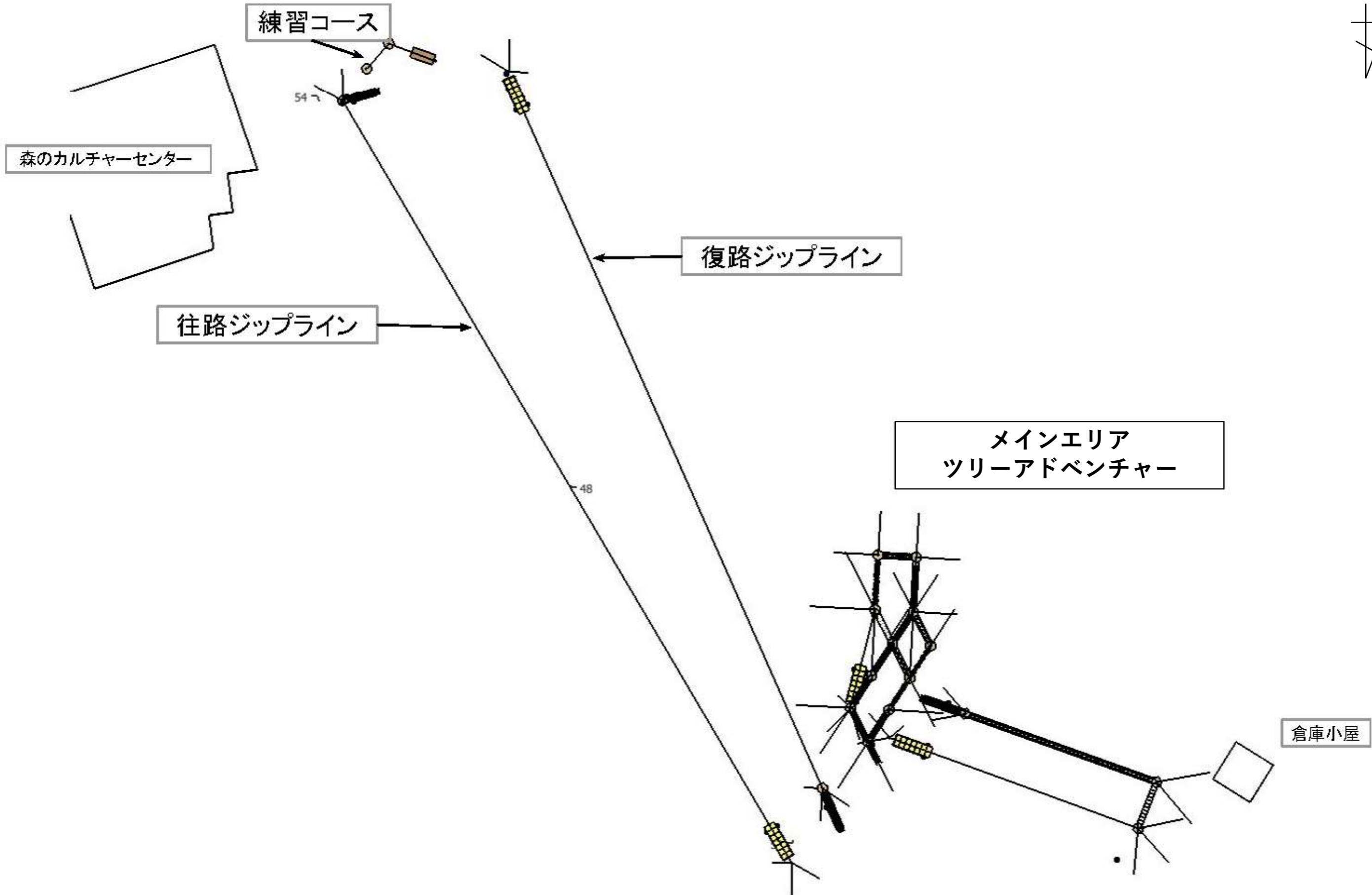
- ・現状の芝（表層10cm程度）を撤去。
- ・計画地内に現存する樹木3本程度を伐採・伐根。
- ・上述の内容によっては、土の搬出・搬入。
- ・造成および整地。
- ・滑走用の人工芝敷設。
- ・滑走に係る安全対策用具の設置。
- ・以上の施工に係る仮設工事。



茨城植物園
(そり滑り場)



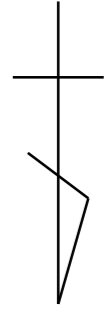
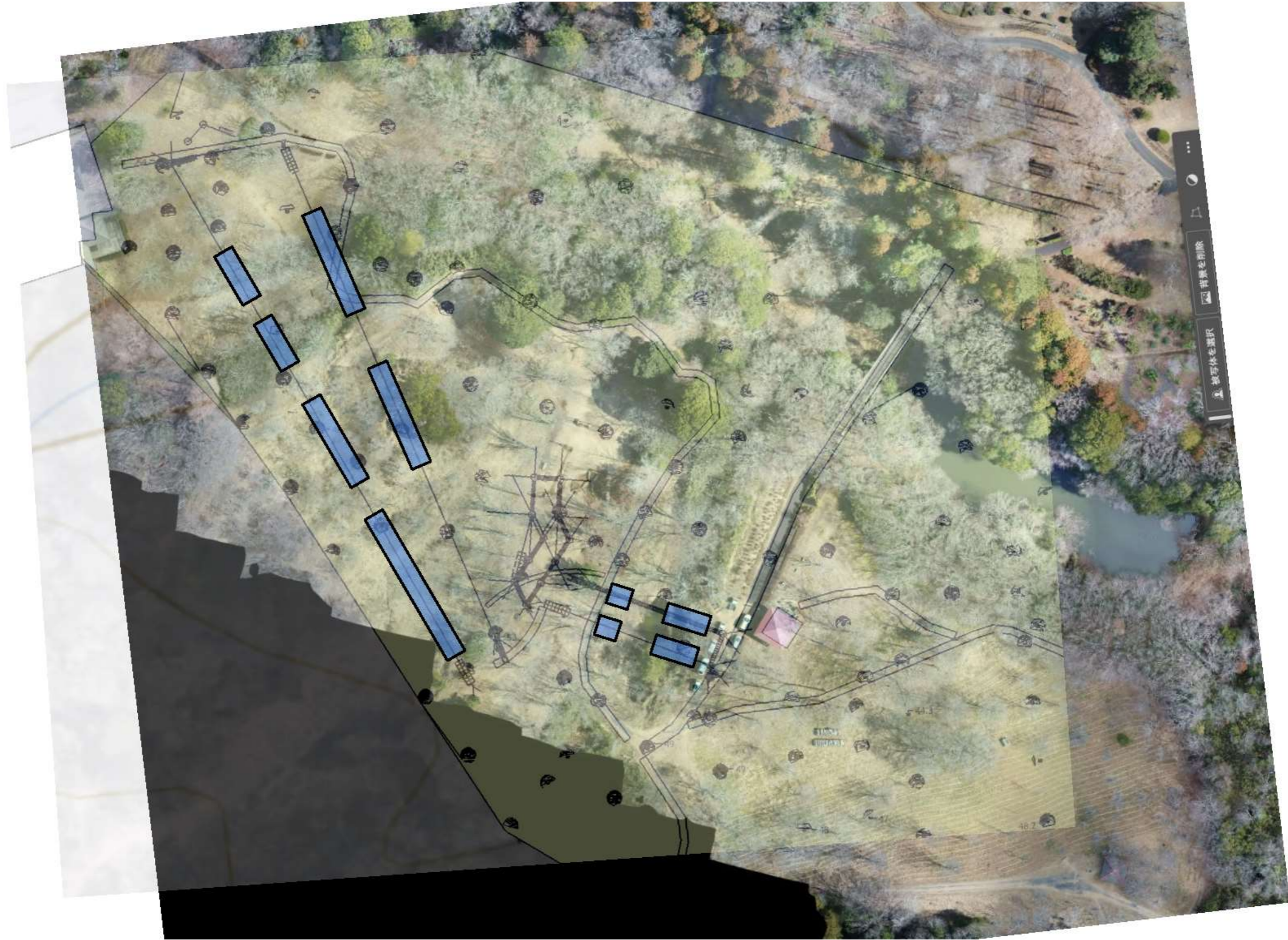
ツリーアドベンチャー配置イメージ



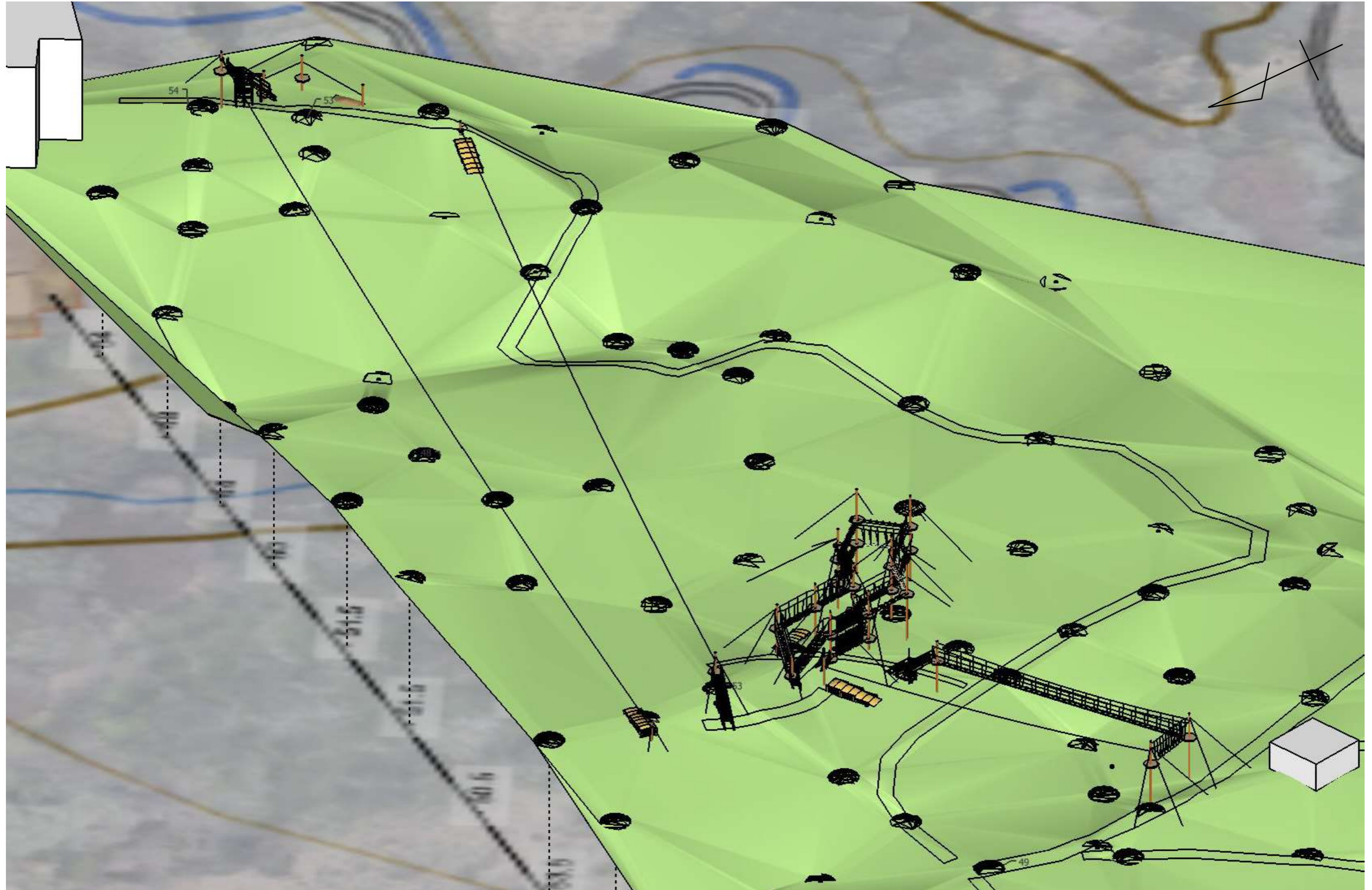
ツリーアドベンチャー配置イメージ

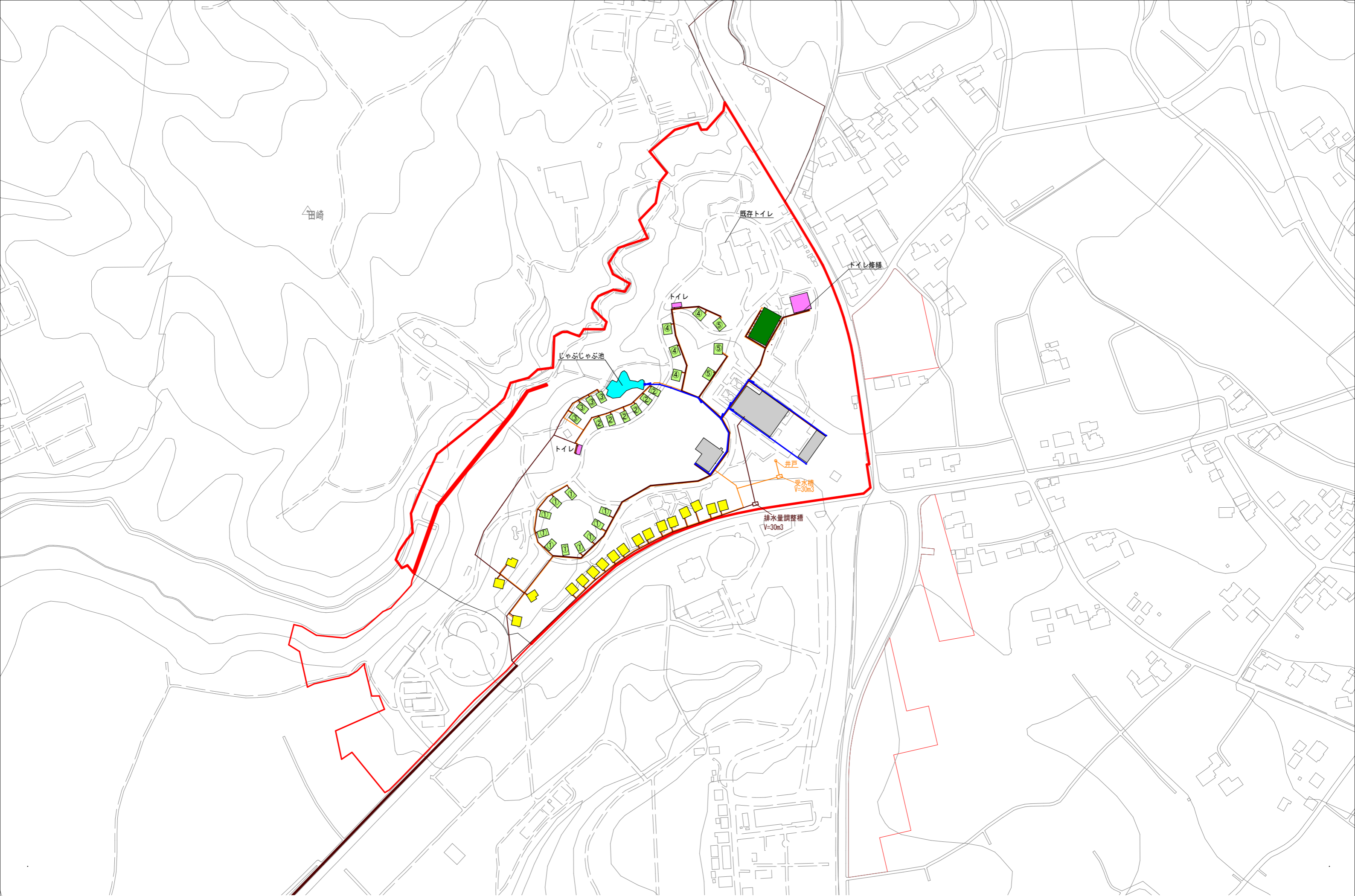


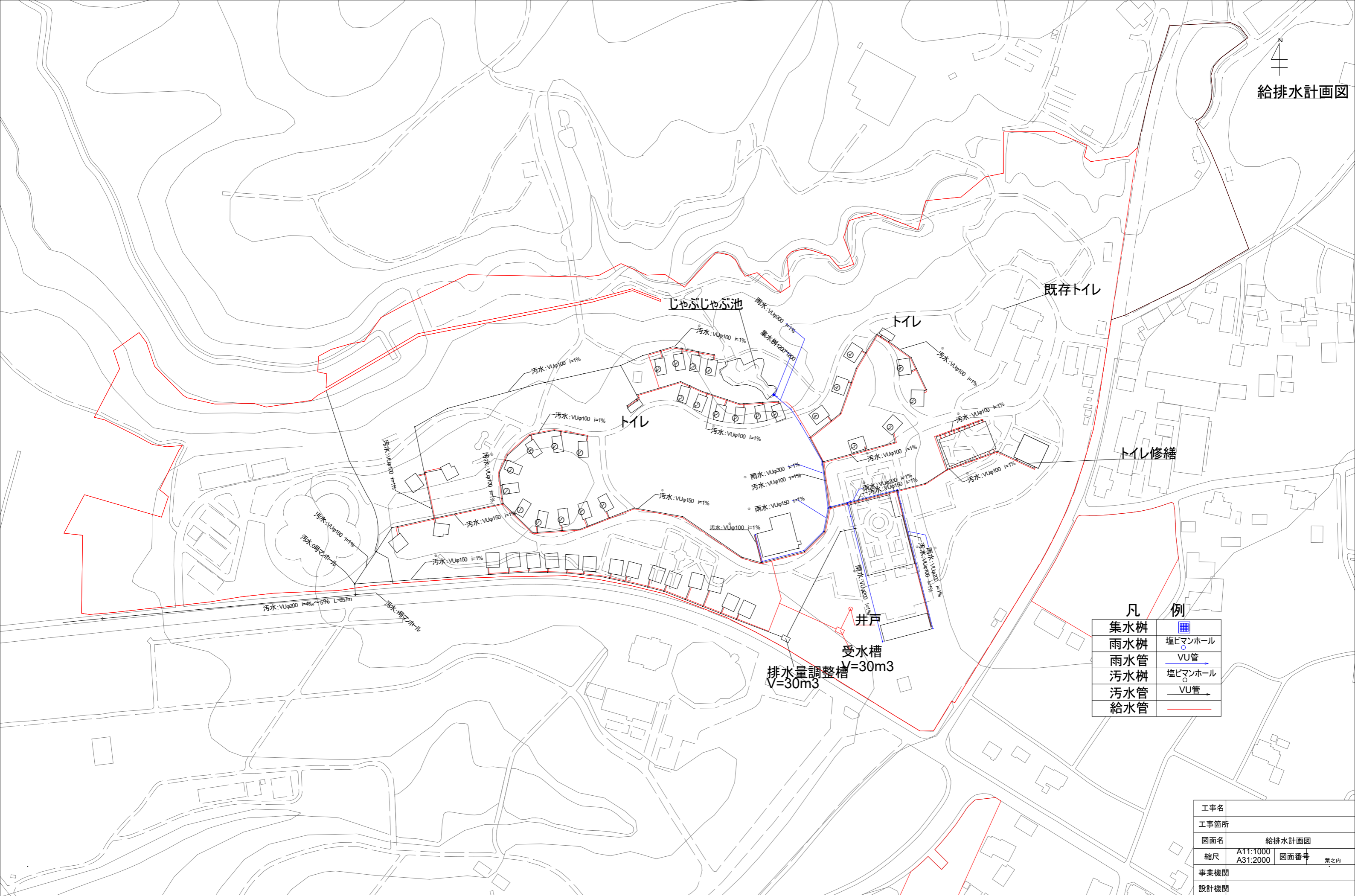
ツリーアドベンチャー剪定範囲



ツリーアドベンチャー3Dイメージ







凡例	
集水樹	
雨水樹	塩ビマンホール
雨水管	VU管
汚水樹	塩ビマンホール
汚水管	VU管
給水管	

工事名			
工事箇所			
図面名	給排水計画図		
縮尺	A11:1000	図面番号	業之内
	A31:2000		
事業機関			
設計機関			

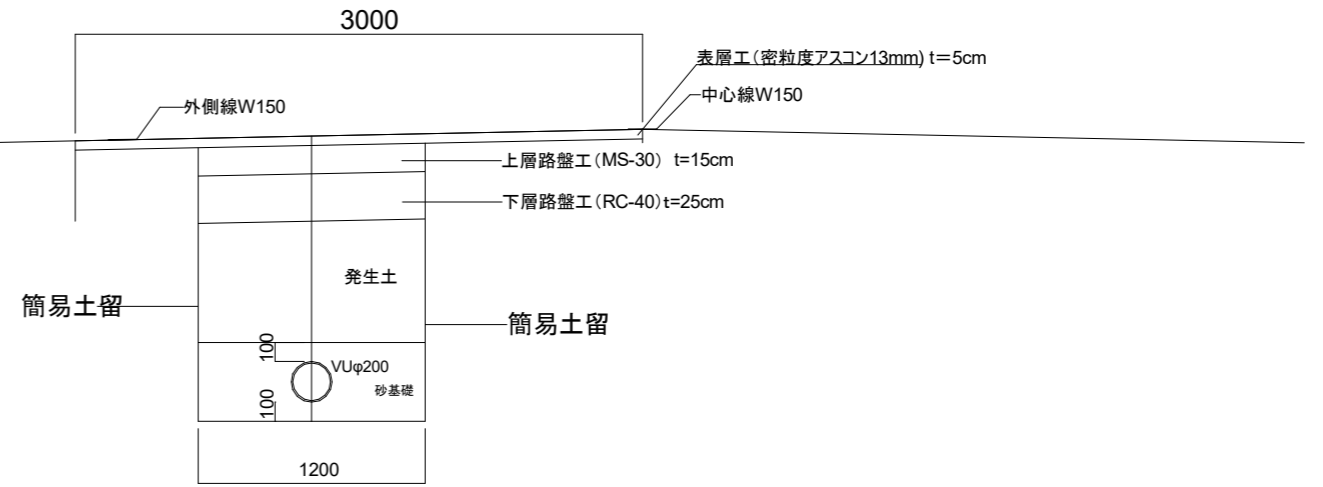
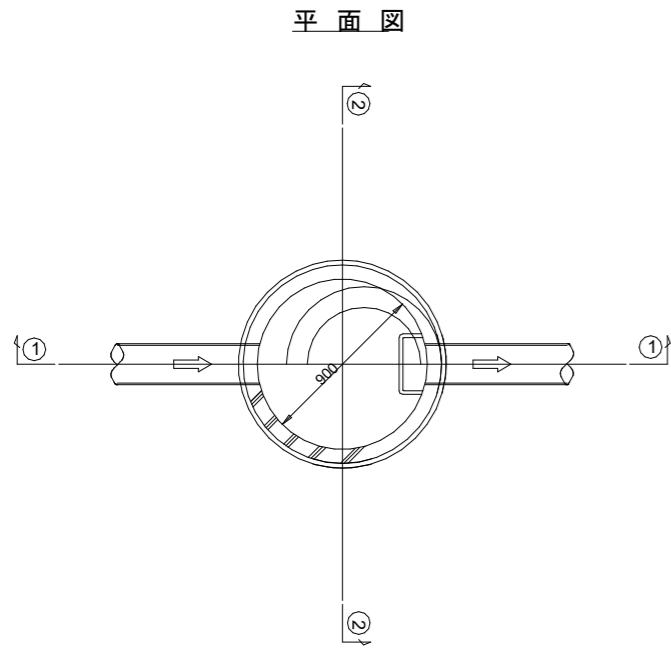
NOTE	DATE	REVISION	DESIGNED	CHECKED	TITLE	SUBJECT	SCALE	No.

設計者	検収者
作成者	2024/03/28

茨城県植物園	リニューアル事業	給排水計画図
--------	----------	--------

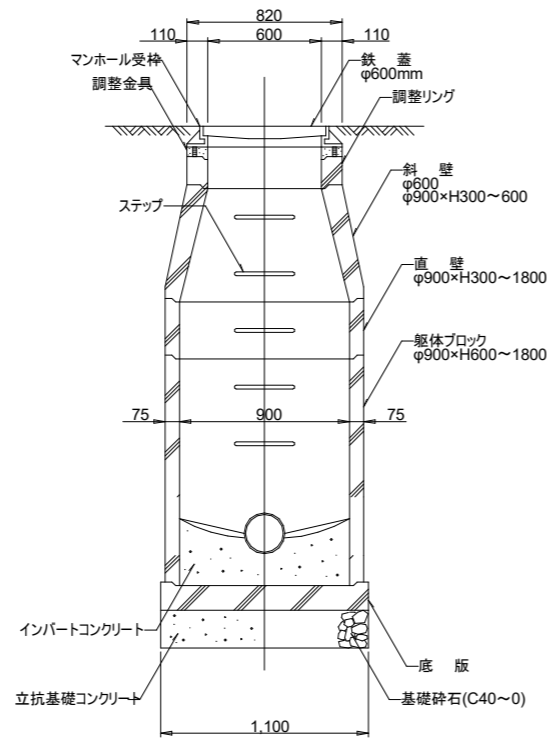
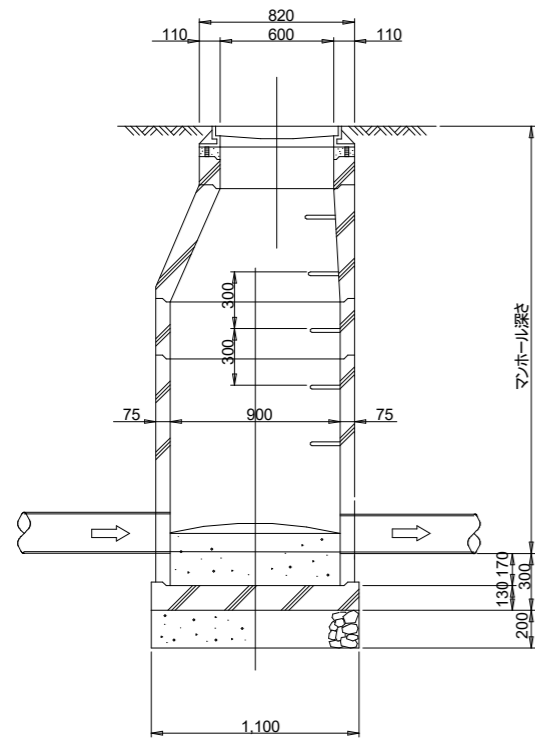
1号マンホール標準図 1/20

土工・管敷設標準図

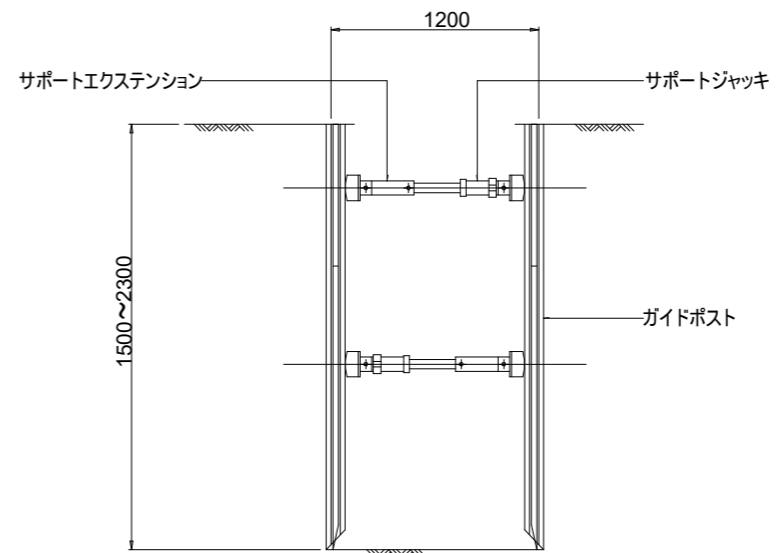


①-①断面図

②-②断面図



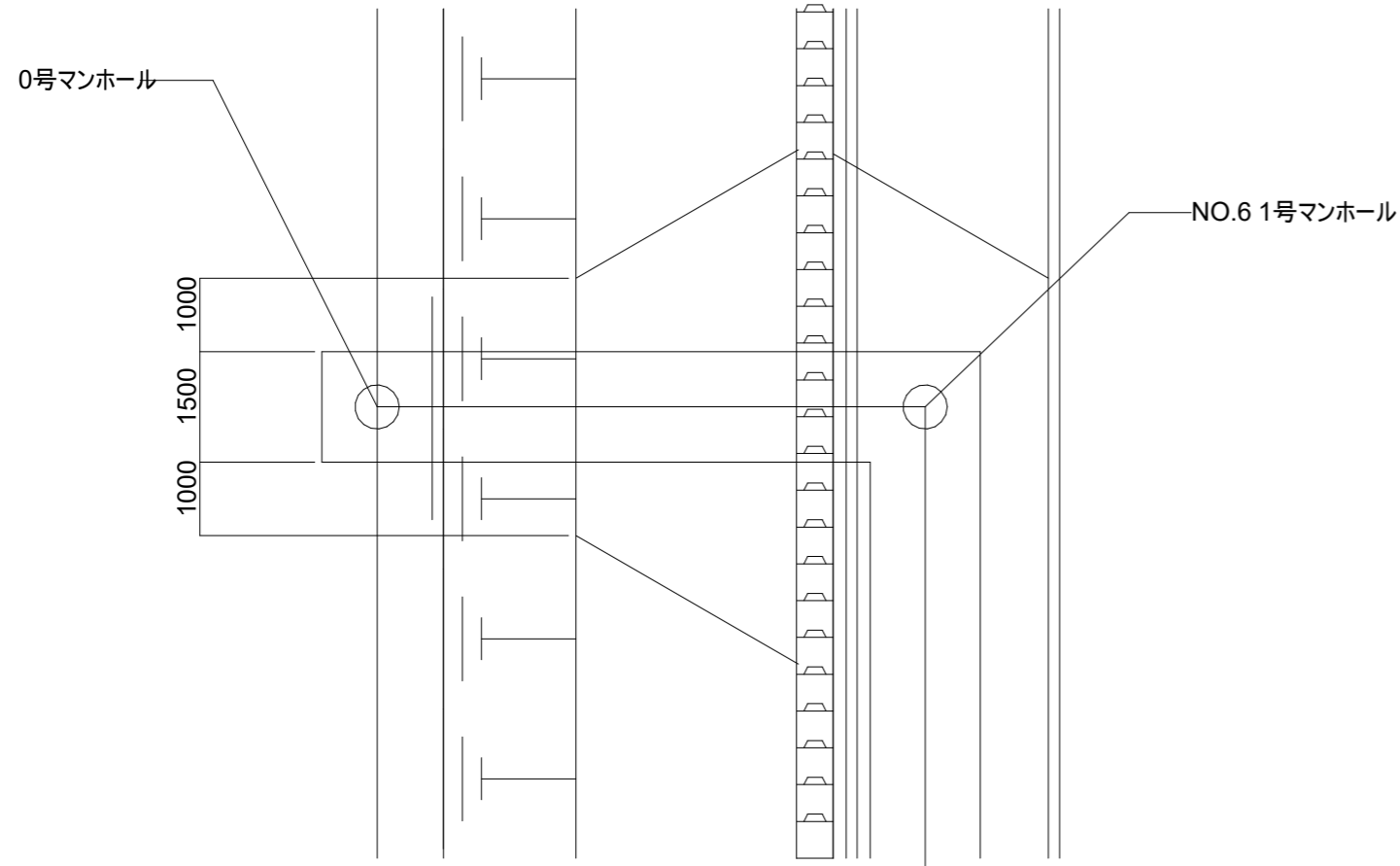
建込簡易土留



工事名	
工事箇所	
図面名	汚水構造図(地区外)
縮尺	A11:20 A31:40 図面番号 業之内
事業機関	
設計機関	

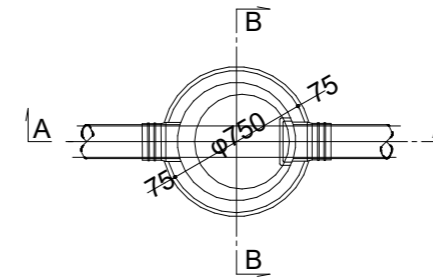
NOTE	DATE	REVISION	DESIGNED	DRAWN

汚水接続部平面図
A1 1:50
A3 1:100

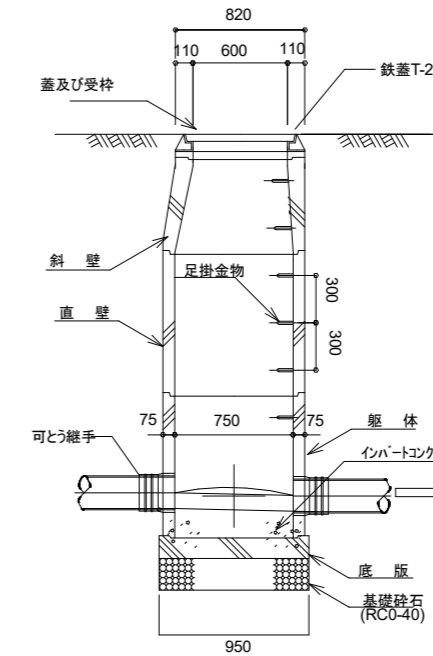


0号マンホール構造図
A1 1:20
A3 1:40

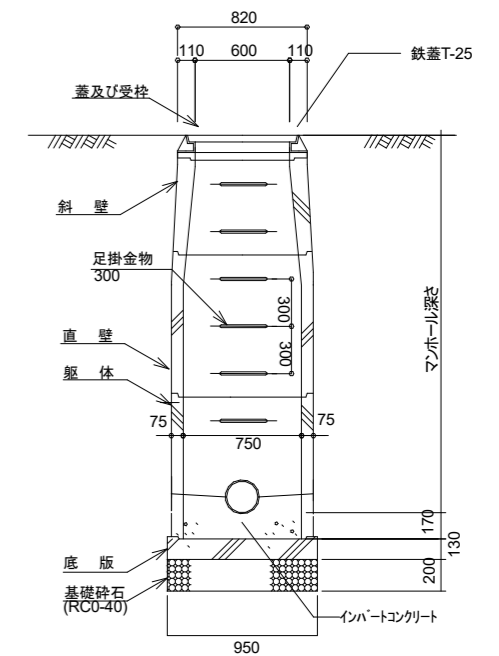
平面図



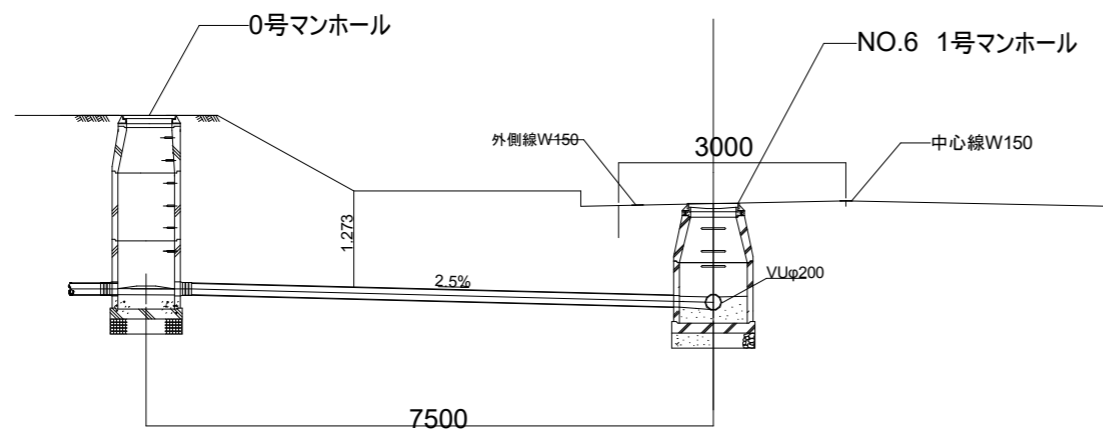
A-A断面図



B-B断面図



断面図

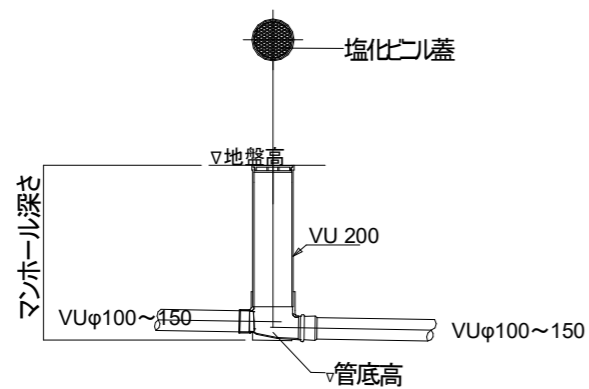


工事名	
工事箇所	
図面名	汚水構造図(取出部)
縮尺	図示 図面番号 業之内
事業機関	
設計機関	

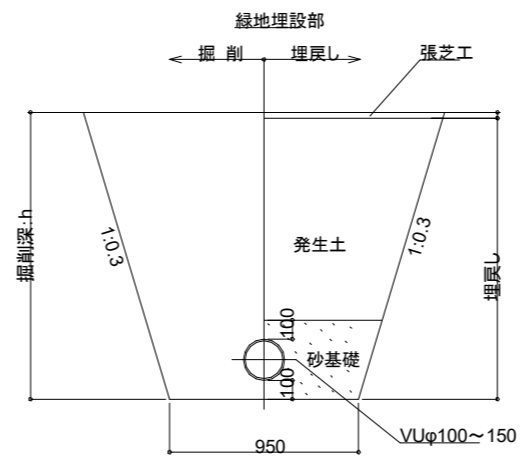
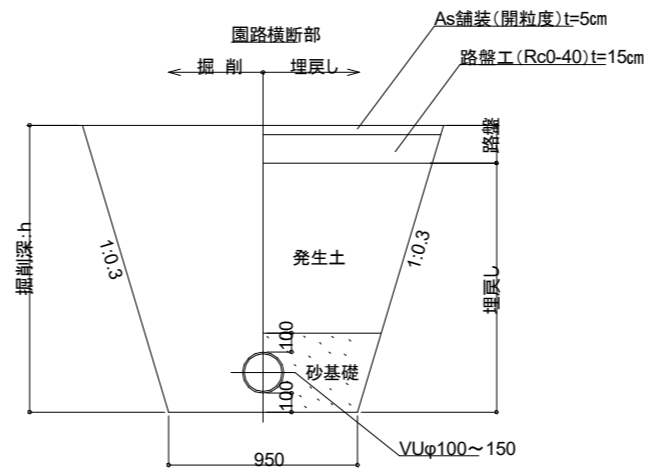
NOTE	DATE	REVISION	DESIGNED	DRAWN

塩ビマンホールφ200

標準図



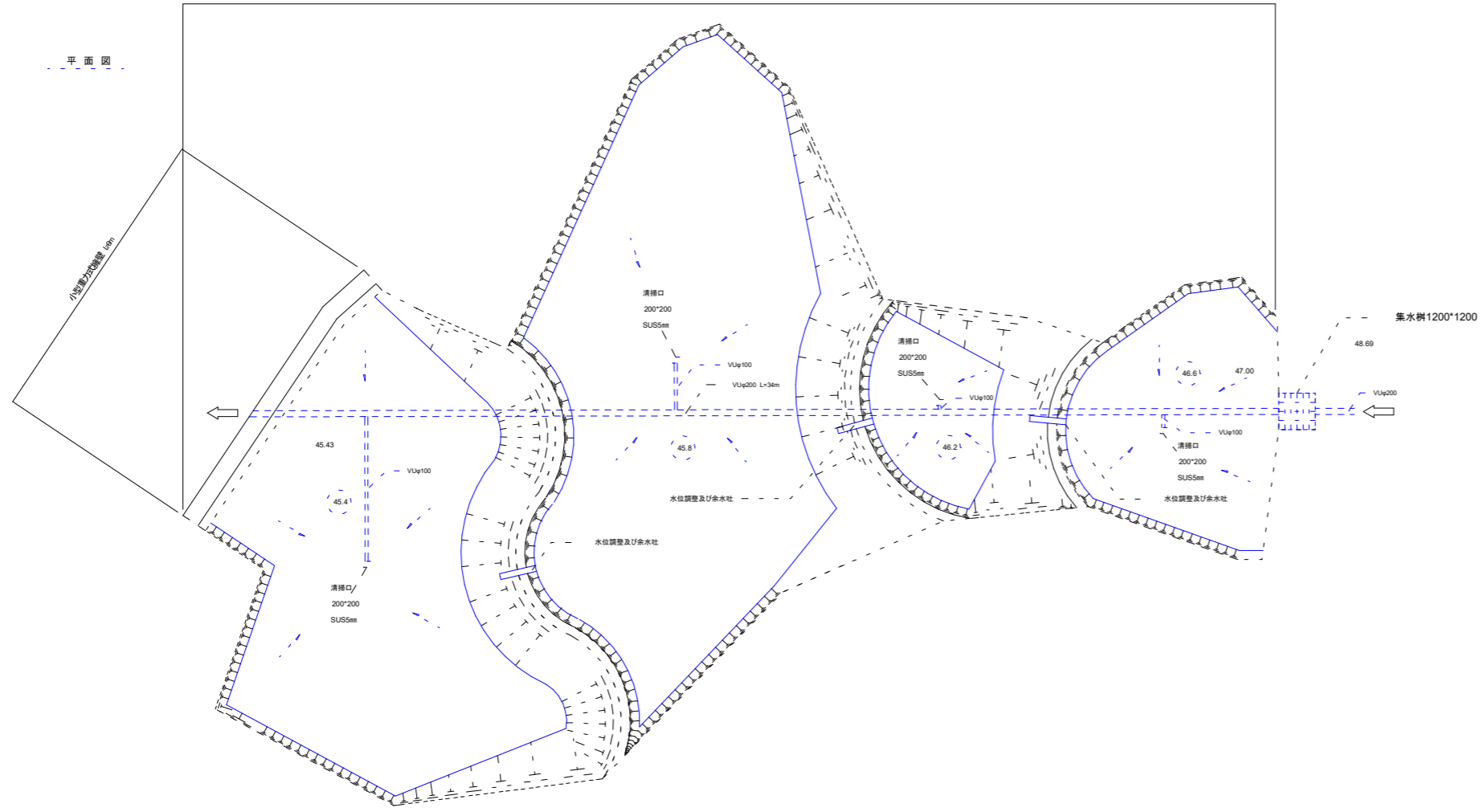
土工・管敷設標準図₂₀



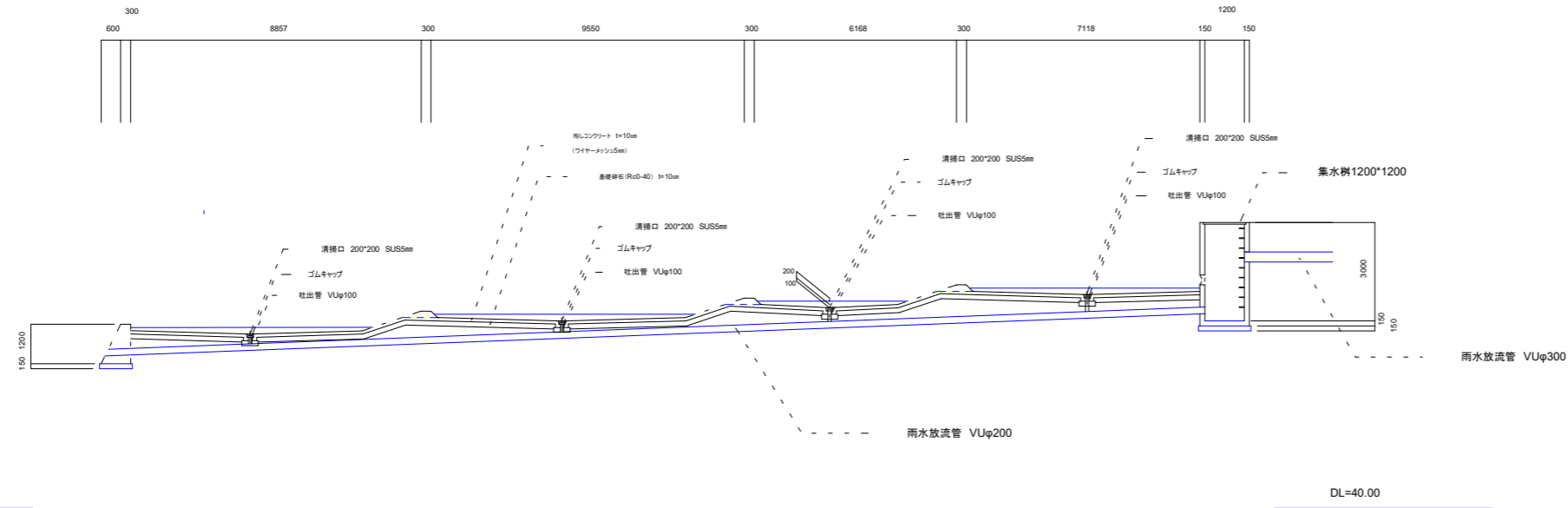
工事名			
工事箇所			
図面名	汚水構造図(区域内)		
縮尺	A11:20 A31:40	図面番号	葉之内
事業機関			
設計機関			

じゃぶじゃぶ池 A=438㎡

平面図

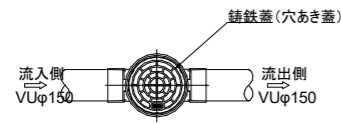


断面図

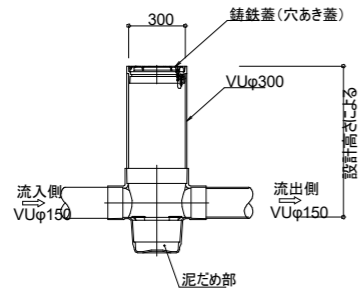


工事名			
工事箇所			
図案名	じゃぶじゃぶ池設計図		
縮尺	A1:100 A3:200	図面番号	表2/4
事業種別			
設計機関			

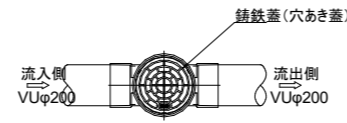
平面図
VUφ150



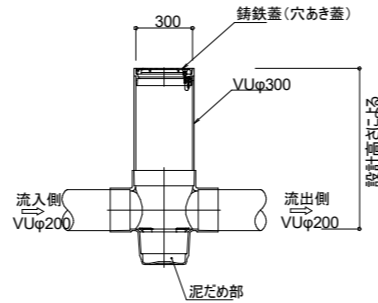
断面図



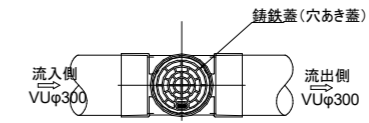
平面図
VUφ200



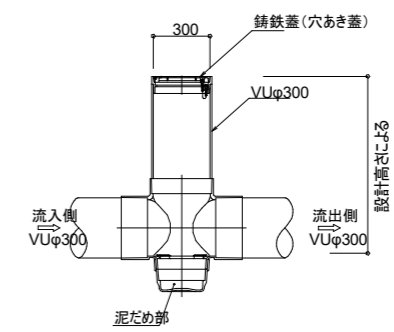
断面図



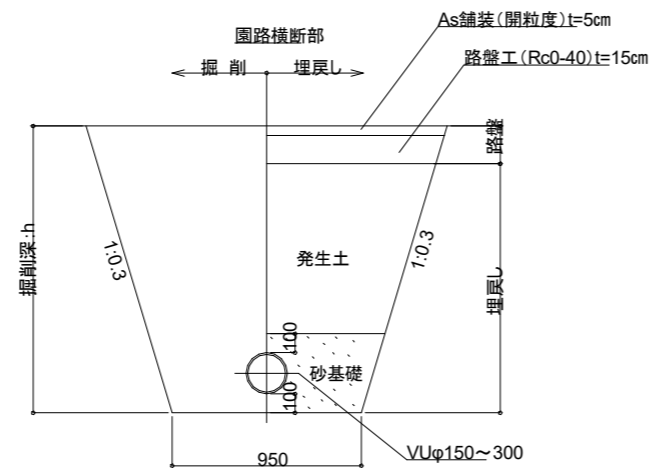
平面図
VUφ300



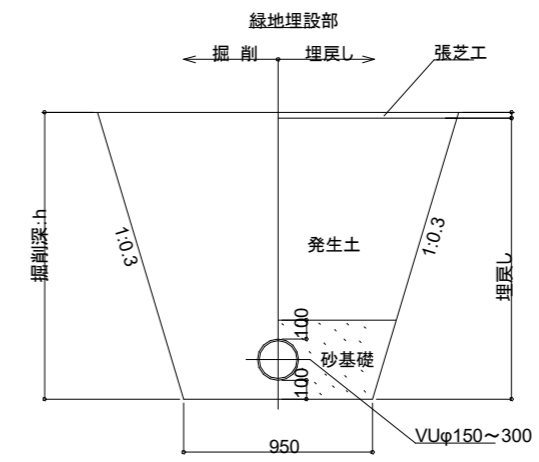
断面図



土工・管敷設標準図²⁰



土工・管敷設標準図²⁰



NOTE	DATE	REVISION	DESIGNED	DRAWN

工事名	
工事箇所	
図面名	雨水構造図(区域内)
縮尺	図面番号 葉之内
事業機関	
設計機関	