

別表ア 基礎杭打工 偏心管理基準値

(単位：mm)

杭径	木 杭		プレキャストコン クリート杭		鋼管杭		場 所 打 杭	
	(参考) 管理基準値	規 格 値	(参考) 管理基準値	規 格 値	(参考) 管理基準値	規 格 値	(参考) 管理基準値	規 格 値
60	60	225						
90	90	225						
120	120	225						
150	150	225						
180	180	225						
210	210	225						
200			33	50				
250			41	62				
300			50	75				
350			58	87				
400			66	100	66	100		
450			66	100	66	100		
500			66	100	66	100		
550			—	—	66	100		
600			66	100	66	100		
700			66	100	66	100		
800			66	100	66	100	66	100
900					66	100	—	—
1,000					66	100	66	100
1,200							66	100
1,500							66	100
1,800							66	100
2,000							66	100
2,500							66	100
3,000							66	100

※ 「(参考)管理基準値」は、農林水産省が工種ごとの特性・経験などを考慮して施工管理の「目標値」として示している数値で、おおむね規格値の3分の2となっている。

別表イ 管水路（遠心力鉄筋コンクリート管）のジョイント間隔管理基準値

(単位：mm)

J I S A 5372 R C 管 (B形管)					J I S A 5372 R C 管 (NB形管)					
呼び径 (mm)	(参考) 管理基準値		規格値		(参考) 管理基準値		規格値			
			管水路工事 良質地盤	管水路工事 軟弱地盤						
150	+13	0	+20	0	+11	0	+15	0	+23	0
200	+13	0	+20	0	+11	0	+15	0	+23	0
250	+13	0	+20	0	+11	0	+15	0	+23	0
300	+12	0	+18	0	+10	0	+15	0	+23	0
350	+12	0	+18	0	+10	0	+15	0	+23	0
400	+14	0	+21	0	+11	0	+19	0	+29	0
450	+14	0	+21	0	+11	0	+19	0	+29	0
500	+14	0	+21	0	+11	0	+19	0	+29	0
600	+15	0	+23	0	+13	0	+19	0	+29	0
700	+14	0	+21	0	+12	0	+19	0	+29	0
800	+15	0	+24	0	+13	0	+19	0	+29	0
900	+17	0	+26	0	+15	0	+19	0	+29	0
1,000	+21	0	+32	0	+18	0				
1,100	+22	0	+33	0	+19	0				
1,200	+23	0	+35	0	+21	0				
1,350	+24	0	+37	0	+22	0				

注) 1. (参考)管理基準値は農林水産省が施工管理の「目標値」として示しているもので、接合時の値であり、4箇所での平均値である。

2. 規格値は埋戻後の値であり、原則として4箇所のうち1箇所でもこの値を超えてはならない。

2. 接合時の測定は、原則として管の内から測定するものとする。ただし、呼び径 700 mm以下の場合は、管の外から確認してもよい。また、埋戻後の測定は、原則として呼び径 800 mm以上に適用する。

なお、「埋戻後」とは、特に指示のない限り、舗装（表層、上層路盤、下層路盤）を除いた埋戻完了時点とする。

4. 標準値は目地処理のため施工上必要な、本来開くべきジョイント間隔値を示している。規格値及び管理基準値は下図に示す位置を測定するものとする。

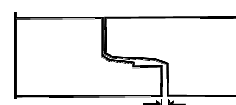
5. 管の外面から測定する場合の測定位置は、(参考)に示す a' b' c' d' とする。

(参考) ジョイント間隔測定位置を以下に示す。

(1)内面から計測する場合

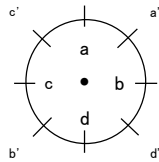
B形及びNB形

NC形



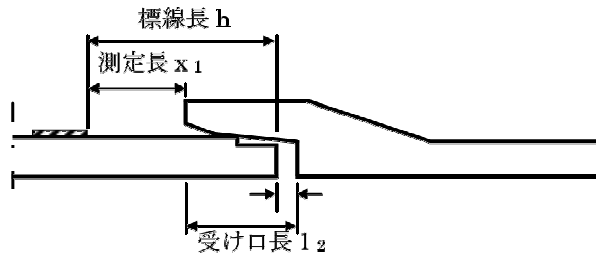
J I S A 5372 R C管(NC形管)					
呼び径 (mm)	標準値	(参考) 管理基準値		規格値	
1,500	5	+24	+5	+33	+5
1,650	5	+24	+5	+33	+5
1,800	5	+24	+5	+33	+5
2,000	5	+24	+5	+33	+5
2,200	5	+24	+5	+33	+5
2,400	5	+27	+5	+38	+5
2,600	5	+27	+5	+38	+5
2,800	5	+27	+5 <td +38	+5	
3,000	5	+27	+5	+38	+5

(2)外面から計測する場合



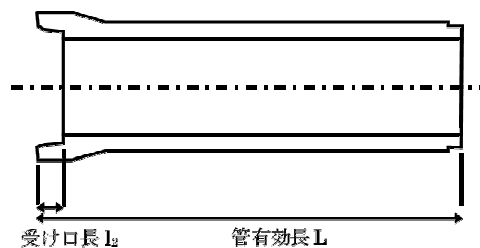
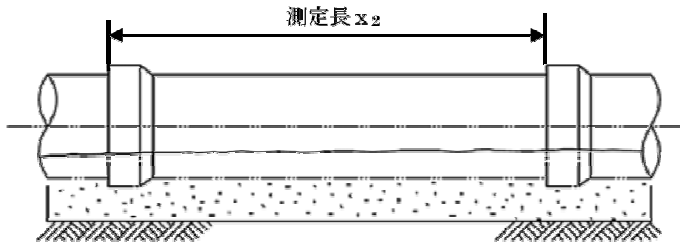
1)標線による計測

ジョイント間隔=受け口長  $l_2$  - (標線長  $h$  - 側線長  $X_1$ )



2)標線によらない計測 (参考)

ジョイント間隔=受け口長  $l_2$  - (管有効長  $L$  - 測定長  $X_2$ )



別表ウ 管水路（ダクトイル鋳鉄管）ジョイント間隔管理基準値

(単位：mm)

規格	J I S G 5526・5527 及び J D P A G 1027				J I S G 5526・5527 及び J D P A G 1027・1029			
	管水路工事 K形				管水路工事 T形（直管）			
呼び径 (mm)	(参考) 管理基準値		規格値		(参考) 管理基準値		規格値	
75	+14	0	+19	0	+11	0	+16	0
100	+14	0	+19	0	+11	0	+16	0
150	+14	0	+19	0	+11	0	+16	0
200	+14	0	+19	0	+10	0	+14	0
250	+14	0	+19	0	+10	0	+14	0
300	+14	0	+19	0	+16	0	+24	0
350	+22	0	+31	0	+16	0	+24	0
400	+22	0	+31	0	+16	0	+24	0
450	+22	0	+31	0	+16	0	+24	0
500	+22	0	+31	0	+20	0	+30	0
600	+22	0	+31	0	+20	0	+30	0
700	+22	0	+31	0	+20	0	+30	0
800	+22	0	+31	0	+20	0	+30	0
900	+22	0	+31	0	+25	0	+40	0
1,000	+25	0	+36	0	+25	0	+40	0
1,100	+25	0	+36	0	+25	0	+40	0
1,200	+25	0	+36	0	+25	0	+50	0
1,350	+25	0	+36	0	+25	0	+50	0
1,500	+25	0	+36	0	+25	0	+60	0
1,600	+25	0	+40	0	+25	0	+70	0
1,650	+25	0	+45	0	+25	0	+70	0
1,800	+25	0	+45	0	+25	0	+80	0
2,000	+25	0	+50	0	+25	0	+90	0
2,100	+25	0	+55	0	—	—	—	—
2,200	+25	0	+55	0	—	—	—	—
2,400	+25	0	+60	0	—	—	—	—
2,600	+25	0	+70	0	—	—	—	—

注) 1. (参考)管理基準値は農林水産省が施工管理の「目標値」として示しているもので、接合時の値であり、4箇所  
の平均値である。

2. 規格値は埋戻後の値であり、原則として4箇所のうち1箇所でもこの値を超えてはならない。

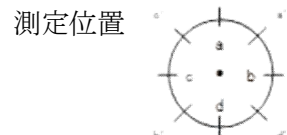
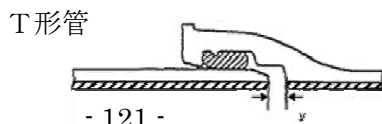
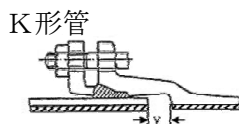
3. 接合時の測定は、原則として管の内から測定するものとする。ただし、呼び径700mm以下の場合、管の外  
から確認してもよい。また、埋戻後の測定は、原則として呼び径800mm以上に適用する。

なお、「埋戻後」とは、特に指示がない限り、舗装（表層、上層路盤、下層路盤）を除いた埋戻完了時点とする。

4. 管の外から測定する場合の測定位置は下記に示すa' b' c' d'とする。

5. ダクトイル鋳鉄管のうち、K形管・T形管のジョイント間隔測定位置及びU形管の標準値は下図のy寸法である。

yの測定位置は、鋳鉄層とモルタルライニング層の境界部を目安とする。



規格	J I S G 5526・5527 及び J D P A G 1027・1029				J I S G 5526・5527 及び J D P A G 1029				
	管水路工事 T形 (異形管)				管水路工事 U形				
呼び径 (mm)	(参考) 管理基準値		規格値		標準値	(参考) 管理基準値		規格値	
75	+11	0	+16	0	—	—	—	—	—
100	+11	0	+17	0	—	—	—	—	—
150	+11	0	+18	0	—	—	—	—	—
200	+10	0	+16	0	—	—	—	—	—
250	+10	0	+14	0	—	—	—	—	—
300	—	—	—	—	—	—	—	—	—
350	—	—	—	—	—	—	—	—	—
400	—	—	—	—	—	—	—	—	—
450	—	—	—	—	—	—	—	—	—
500	—	—	—	—	—	—	—	—	—
600	—	—	—	—	—	—	—	—	—
700	—	—	—	—	105	+23	-5	+32	-5
800	—	—	—	—	105	+23	-5	+32	-5
900	—	—	—	—	105	+23	-5	+32	-5
1,000	—	—	—	—	105	+23	-5	+33	-5
1,100	—	—	—	—	105	+23	-5	+33	-5
1,200	—	—	—	—	105	+23	-5	+33	-5
1,350	—	—	—	—	105	+23	-5	+35	-5
1,500	—	—	—	—	105	+23	-5	+35	-5
1,600	—	—	—	—	115	+24	-5	+33	-5
1,650	—	—	—	—	115	+24	-5	+33	-5
1,800	—	—	—	—	115	+24	-5	+33	-5
2,000	—	—	—	—	115	+24	-5	+36	-5
2,100	—	—	—	—	115	+24	-5	+36	-5
2,200	—	—	—	—	115	+24	-5	+36	-5
2,400	—	—	—	—	115	+24	-5	+36	-5
2,600	—	—	—	—	130	+24	-5	+36	-5

注) 6. J D P A G 1027 (農業用水用ダクタイル鋳鉄管) の呼び径は以下のとおり。

- ・ T形及びT形用継ぎ輪 : 300~2,000、K形 300~2,600

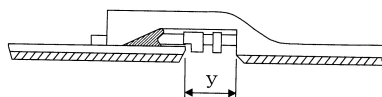
J D P A G 1029 (推進工法用ダクタイル鋳鉄管) の呼び径は以下のとおり。

- ・ T形 : 250~700、U形 : 800~2,600

J D P A G 1027 (農業用水用ダクタイル鋳鉄管) のT形用継ぎ輪のジョイント間隔は、J I S G 5527 (ダクタイル鋳鉄異形管) のK形に準じる。

- J I S G 5527 (ダクタイル鋳鉄異形管) のK形、U形のジョイント間隔は、J I S G 5526 (ダクタイル鋳鉄管) のK形、U形に準じる。
- 標準値は継手構造上、本来開くべきジョイント間隔値を示しており、規格値及び管理基準値は標準値に対する値を示している。

U形管



別表エ 管水路（強化プラスチック複合管）ジョイント間隔管理基準値

(単位：mm)

規格	J I S A 5350						
	B 形、C 形及び T 形						
	呼び径 (mm)	標準値	(参考) 管理基準値		規格値		
良質地盤					軟弱地盤		
200	0	+10	0	+ 33	0	+22	0
250	0	+10	0	+ 33	0	+22	0
300	0	+10	0	+ 38	0	+25	0
350	0	+10	0	+ 38	0	+25	0
400	0	+10	0	+ 43	0	+28	0
450	0	+10	0	+ 43	0	+28	0
500	0	+15	0	+ 53	0	+35	0
600	0	+15	0	+ 53	0	+35	0
700	0	+15	0	+ 53	0	+35	0
800	0	+15	0	+ 53	0	+35	0
900	0	+15	0	+ 53	0	+35	0
1,000	0	+20	0	+ 53	0	+35	0
1,100	0	+20	0	+ 53	0	+35	0
1,200	0	+20	0	+ 53	0	+35	0
1,350	0	+20	0	+ 53	0	+35	0
1,500	0	+20	0	+ 53	0	+35	0
1,650	0	+25	0	+ 80	0	+53	0
1,800	0	+25	0	+ 80	0	+53	0
2,000	0	+25	0	+ 95	0	+63	0
2,200	0	+25	0	+ 95	0	+63	0
2,400	0	+25	0	+113	0	+75	0
2,600	0	+25	0	+113	0	+75	0
2,800	0	+25	0	+128	0	+85	0
3,000	0	+25	0	+128	0	+85	0

注) 1. (参考)管理基準値は農林水産省が施工管理の「目標値」として示しているもので、接合時の値であり、4箇所  
の平均値である。

2. 規格値は埋戻後の値であり、原則として4箇所のうち1箇所でもこの値を超えてはならない。

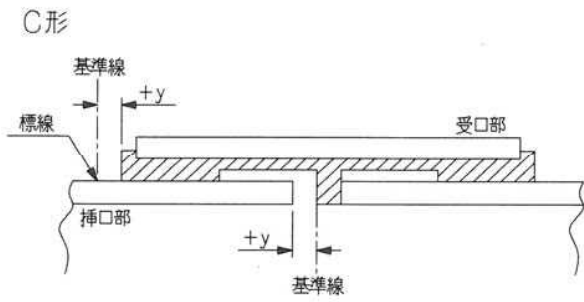
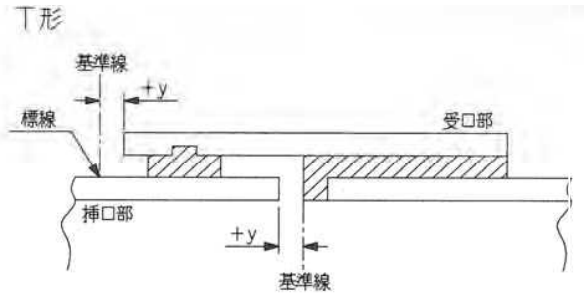
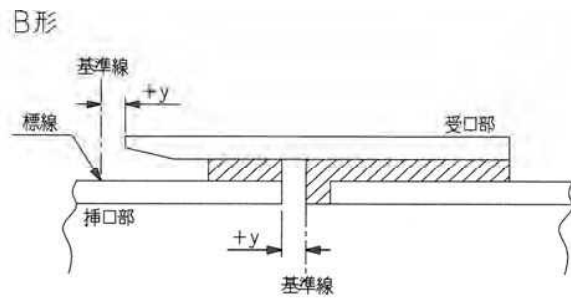
3. 測定は、原則として管の内から測定するものとする。ただし、呼び径 700 mm以下の場合は、管の外から測定してもよい。また、埋戻後の測定は、原則として呼び径 800 mm以上に適用する。

なお、「埋戻後」とは、特に指示がない限り、舗装（表層、上層路盤、下層路盤）を除いた埋戻完了時点とする。

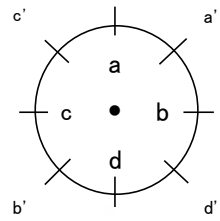
4. 管の外側から測定する場合の測定位置は、下記に示す a' b' c' d' とする。

5. 継手部の標準断面は次ページのとおりであり、標準値は図の寸法 y である。なお、基準線に対し抜け出し側を (+) とする。

6. 測定値は、受口部長さの製品誤差によりマイナスとなる場合がある。



測定位置



別表オ 放射線透過試験による点検の項目と判定基準

( J I S Z 3050 A基準 準拠)

項 目	判 定 基 準
1. ルートの溶込み不良	目違いのない部分の溶込み不良は、1個の長さ20mm以下、連続した溶接長300mm当たり合計長さ25mm以下を合格とする。
2. 目違いによる溶込み不良	ルートの片側の角が露出している（又は溶融されていない）とき、1個の長さ40mm以下、連続した溶接長300mm当たり合計長70mm以下を合格とする。
3. 内面へこみ	内面へこみは、その部分の写真濃度がこれに接する母材部分の写真濃度を超えない場合は長さに関係なく合格とするが、超える場合には5の溶落ちと同様に取り扱う。
4. 融合不良	母材と溶接金属との間の融合不良は、1個の長さ20mm以下、連続した溶接長300mm当たり合計長さ25mm以下を合格とする。溶接パス間の融合不良は、1個の長さ20mm以下、連続した溶接長300mm当たり合計長さ30mm以下を合格とする。
5. 溶落ち	溶落ちは、いかなる方向に測った寸法も1個につき6mm又は管の肉厚のいずれか小さい方を超えることなく、連続した溶接長300mm当たり最大寸法の合計長さ12mm以下を合格とする。
6. 細長いスラグ巻込み	細長いスラグ巻込みは、1個の長さ20mm以下、幅1.5mm以下、連続した溶接長300mm当たり合計長さ30mm以下を合格とする。平行に並んだスラグ巻込みは、その間隔が1mmを超えていればそれぞれ独立したきずとみなす。
7. 孤立したスラグ巻込み	孤立したスラグ巻込みは、1個の長さ6mm以下、幅3mm以下、連続した溶接長300mm当たり合計長さ12mm以下を合格とする。
8. タングステン巻込み	タングステン巻込みは、J I S Z 3104 付属書4の第4種のきずの像の分類の4類以外を合格とする。
9. ブローホール及びこれに類する丸みを帯びたきず	ブローホール及びこれに類する丸みを帯びたきずは、J I S Z 3104 付属書4の第1種のきずの像の分類の4類以外を合格とする。
10. 虫状気孔	虫状気孔（パイプ）は、J I S Z 3104 付属書4の第2種のきずの像の分類の4類以外を合格とする。
11. 中空ビード	中空ビードは、1個の長さ10mm以下、連続した溶接長300mm当たり合計長さ50mm以下で、長さ6mmを超えるものは、50mm以上離れていなければならない。
12. 割れ	割れは、すべて不合格とする。
13. きずの集積	1 から 11 までに掲げるきずの長さの和が管の円周長さの8%以下で、かつ、連続した溶接長300mm当たり50mm以下を合格とする。ただし2に掲げるきずを除く。
14. アンダカット	内面のアンダカットは、1個の長さは50mm、合計長さは管の円周長さの15%を超えてはならない。
15. きずの写真濃度	(a) 透過写真上の大きさと合格するきずでも、写真濃度が母材部の写真濃度より著しく高い場合には、不合格とする。 (b) 内面のビードの写真濃度が著しく低い場合には、不合格とする。



別表カ 塗覆装の方式及びその厚さ

種別	塗覆装方式	最小厚さ (mm)
直管 テーパ付き 直管異形管	【内面塗装】 「水輸送用塗膜層鋼管－第4部：内面エポキシ樹脂 塗装（J I S G 3443-4）」 溶剤形エポキシ樹脂塗装	0.5 mm以上 （「農業用プラスチック被覆鋼管 （W S P A - 101 - 2009）」によ る）
	【外面塗装】 「水輸送用塗膜装鋼管－第3部：長寿命形外面プラ スチック被覆（J I S G 3443-3）」	2.0 mm以上
現場溶接部	【内面塗装】 「水輸送用塗膜装鋼管－第4部：内面エポキシ樹脂 塗装（J I S G 3443-4）」 溶剤形エポキシ樹脂塗装	0.5 mm以上 （「農業用プラスチック被覆鋼管 （W S P A - 101 - 2009）」によ る）
	【外面塗装】 「水道用塗覆装鋼管ジョイントコート（W S P 012 －2010）」	プラスチック系の場合 基 材：1.5 mm以上 粘着剤：1.0 mm以上
<p>備考1. 制水弁室、スラストブロック等貫通部の外面塗覆装は、原則としてプラスチック被覆とする。          なお、スチフナーについても同様とするが、同部の被覆厚さについては規定しない。          ただし、フランジ等外面部でプラスチック被覆の施工ができない場合は水道用液状エポキシ樹脂塗料塗装とし、塗膜厚 0.5mm 以上とする。</p> <p>2. 継手部の外面塗覆装は、「水道用塗覆装鋼管ジョイントコート(WSP 012)」プラスチック系を基本とする。なお、施工条件等やむを得ない理由により、プラスチック系が使用できない場合は、ゴム系を使用する。ただし、ゴム系の最小厚さは、1.5mm とする。</p>		