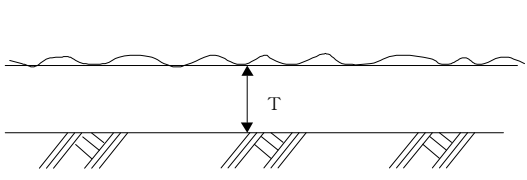
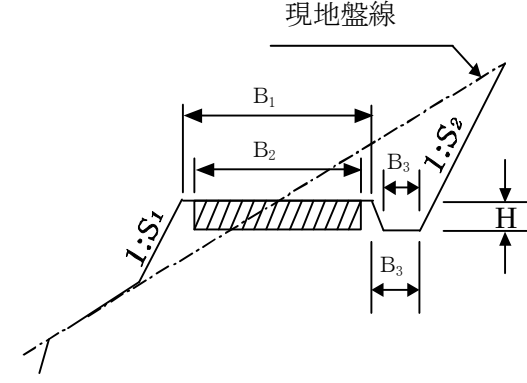
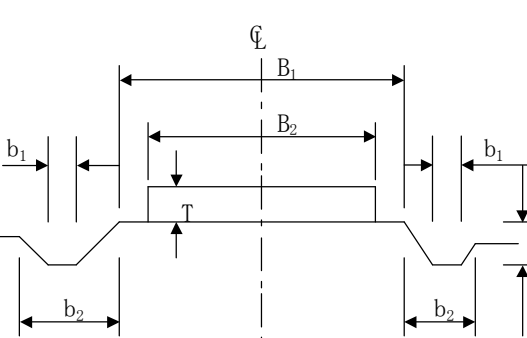
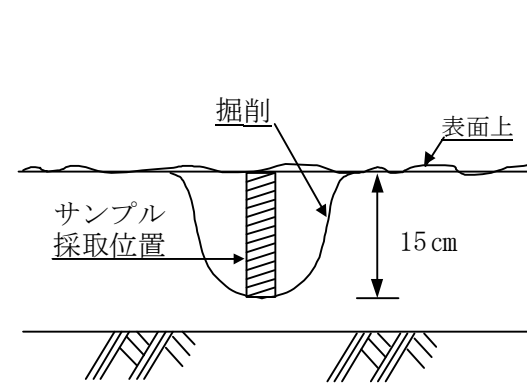


| 工 種 | | 項 目 | 規格値(mm) | 測 定 基 準 |
|--------------------------------------|--------------|----------------------|----------------------------|---|
| 3 農 用 地 造 成 工 事 | 耕起深耕 | 耕起深(T) | 果樹⊖75 野菜⊖15 | おおむね ha 当たり 10 箇所測定するほ か、つぼ掘り 2 箇所 /ha。 |
| | テラス (階段畑) | 幅(B ₁) | 指定したとき⊖150 | テラス延長おおむね 100m 当たり 1 箇所 測定する。 |
| | | 耕起幅(B ₂) | 指定したとき⊖150 | |
| | | 側溝幅(B ₃) | ⊖75 | |
| | | 側溝高さ(H) | 指定したとき ⊖75 | |
| | | 法勾配(S) | 指定したとき ⊕2分⊖1分 | |
| | 道路工 (耕作道) | 幅(B) | ⊖150 | 施工延長おおむね 100m 当たり 1 箇所 測定する。 |
| | | 厚さ(T) | ⊖45 | |
| | | 側溝幅(b) | ⊖75 | |
| | | 側溝高さ(H) | 側溝高さ(H) | |
| | | 施工延長 | ⊖0.2%, ただし延長 200m未滿⊖400 | |
| | 土壌改良 | pH測定 | ⊕0.5 | おおむね 50a 当 たり 1 箇所(深さ 15 cm)改良材散布後 2 週間以上経過して測 定する。(試験方法… ガラス電極法…46 農地C第 311 号参 照) |

| 管理方式 | | | 測定箇所標準 | 摘要 |
|-----------------------------|----------------|---------------|--|-----------------------------|
| 管理図表によるもの | 結果一覧表によるもの | 構造図に朱記、併記するもの | | |
| 耕起深で20点以上のもの | 左記のもので20点未満のもの | — |  | |
| 幅、耕起幅、側溝幅、側溝高さ、法勾配で20点以上のもの | 左記のもので20点未満のもの | — |  | |
| 幅、厚さ、側溝幅、側溝高さで20点以上のもの | 左記のもので20点未満のもの | — |  | |
| pH測定で20点以上のもの | 左記のもので20点未満のもの | — |  | 地表から15 cmの土壌を柱状に採取し、良く混合する。 |

| 工 種 | | 項 目 | (参 考) 規格値(mm) | 測 定 基 準 |
|--------------------------------------|------|--------|------------------|---|
| 3 農 用 地 造 成 工 事 | 改良山成 | 基準高(V) | 指定したとき ⊕ 300 | 基準高については切土部を 40mメッシュ地点で測定する。 法勾配については 40mメッシュ線と切土法尻との交点で測定する。 (測定間隔はおおむね 40m) |
| | | 法勾配(S) | 指定したとき ⊕ 1分 | |

| 管理方式 | | | 測定箇所標準 | 摘要 |
|--------------------|------------------|---------------|--------|-------------|
| 管理図表によるもの | 結果一覧表によるもの | 構造図に朱記、併記するもの | | |
| 基準高、法勾配で 20 点以上のもの | 左記のもので 20 点未満のもの | — | | 切土部のみ対象とする。 |