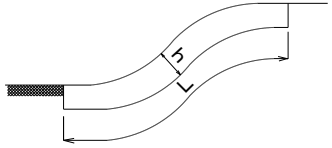


公園緑地編

単位：mm

編	章	節	条	枝番	工 種	測定項目		規 格 値	
						法長 l			
9 公園 緑地 編	1 基盤 整備	3 敷地 造成 工	2 表土 保全 工	1	表土掘削	法長 l	$l < 5m$	-200	
							$l \geq 5m$	法長の -4%	
							深さ h		-30
			4 *掘削 工	1	*掘削 (土砂)				
				2	*掘削 (軟岩)				
				3	*掘削 (硬岩)				
			5 *盛土 工	1	*盛土 (流用土)				
				2	*盛土 (発生土)				
3	*盛土 (採取土)								
4	*盛土 (購入土)								
6 *路床・ 路体盛土 工	1	*路床 (築堤) 盛土							
	2	*路体盛土							
7 法面 整形工	2	*法面整形 (盛土部)							

測 定 基 準	測 定 箇 所	摘 要
<p>施工延長40m (測点間隔25mの場合は50m) につき1ヶ所、延長40m (又は50m) 以下のものは1 施工箇所につき2ヶ所。施工面積1,600m²につき1ヶ所、面積1,600m²以下のものは1 施工箇所につき2ヶ所。</p>		
第1編1-2-3-2掘削工に準ずる。		
第1編1-2-3-3盛土工に準ずる。		
第1編1-2-4-3路体盛土工, 1-2-4-4路床盛土工に準ずる。		
第1編1-2-4-5法面整形工 (盛土部) に準ずる。		

単位：mm

編	章	節	条	枝番	工 種	測定項目	規 格 値
9 公園 緑地 編	1 基盤 整備	3 敷地 造成 工	8	1	*安定処理		
			*路床安定処理工				
			9	1	*置換		
			*置換				
10	1	*サンドマット					
*サンドマット工							
11	1	*サンドドレーン					
*パーチカルドレーン工	2	*袋詰め式サンドドレーン					
	3	*ペーパードレーン					

測 定 基 準	測 定 箇 所	摘 要
第3編3-2-7-2路床安定処理工に準ずる。		
第3編3-2-7-3置換工に準ずる。		
第3編3-2-7-6サンドマット工に準ずる。		
第3編3-2-7-7パーチカルドレーン工に準ずる。		

単位：mm

編	章	節	条	枝番	工 種	測定項目	規 格 値			
9 公園 緑地 編	1 基盤 整備	5 植栽 基工	3 透水 層工	1	開渠排水	基準高 ▽	±30			
						幅W1、W2	-50			
						高さh	-30			
						延長L	-200			
				2	暗渠排水	幅W 1、W2	-50			
						深さh	-30			
						延長L	-200			
			4 土層 改良工	1	普通耕	幅W	-100			
										2 深耕
				深さh	-50					
				5 土性 改良工	1	土性改良	幅W	-100		
					深さh	-50				

測 定 基 準	測 定 箇 所	摘 要
<p>施工延長40m（測点間隔25mの場合は50m）につき1ヶ所、延長 40m（又は50m）以下のものは、1 施工箇所につき2ヶ所。</p> <p>1 施工箇所毎</p>		
<p>施工延長40m（測点間隔25mの場合は50m）につき1ヶ所、延長40m（又は50m）以下のものは1 施工箇所につき2ヶ所。</p> <p>1 施工箇所毎</p>		
<p>耕耘タイプ 毎につき 1 箇所。 施工面積1,600m²につき1ヶ所、面積1,600m²以下のものは1 施工箇所につき2ヶ所。</p>		
<p>施肥配合タイプ あるいは除塩毎につき1ヶ所。施工面積1,600m²につき1ヶ所、面積1,600m²以下のものは1 施工箇所につき2ヶ所。</p>		

単位：mm

編	章	節	条	枝番	工 種	測定項目	規 格 値
9 公園 緑地 編	1 基盤 整備	5 植栽 基工	6 表土 盛土工	1	盛土（流用表土）	基準高▽	-50
				2	盛土（発生表土）		
				3	盛土（採取表土）		
				4	盛土（購入表土）		
				法長 ℓ	$\ell < 5m$	-100	
					$\ell \geq 5m$	法長の -2%	
					幅W1、W2	-100	
			7 人工地盤 工	2	2	押さえコンクリート	基準高 ▽
		厚さ t				設計値以上	
		幅				-25	
		4		人工地盤排水層	延長 L	-200	
					深さ h	-30	
		5		フィルター	延長 L	-200	
		6		防根シート			
		8		立排水浸透柵	基準高 ▽	±30	
			※厚さ t1～t4		-20		
	※幅W1、W2		-30				
	※高さ h		-30				

測 定 基 準	測 定 箇 所	摘 要
<p>施工延長40m（測点間隔25mの場合は50m）につき1ヶ所、延長40m（又は50m）以下のものは1施工箇所につき2ヶ所。施工面積 1,600m²につき1ヶ所、面積1,600m²以下のものは1施工箇所につき2ヶ所。基準高は各法肩で測定。又は、施工面積のほぼ中心と各法肩で測定。</p>		
<p>施工延長40m（測点間隔25mの場合は50m）につき1ヶ所、延長40m（又は50m）以下のものは1施工箇所につき2ヶ所。</p>		
<p>施工延長40m（測点間隔25mの場合は50m）につき1ヶ所、延長40m（又は50m）以下のものは1施工箇所につき2ヶ所。</p>		
<p>施工延長40m（測点間隔25mの場合は50m）につき1ヶ所、延長40m（又は50m）以下のものは1施工箇所につき2ヶ所。</p>		
<p>1ヶ所毎 ※は、現場打部分のある場合。</p>		

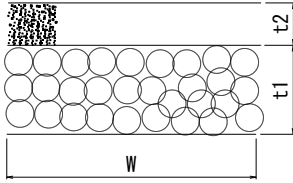
単位：mm

編	章	節	条	枝番	工 種	測定項目	規 格 値
9 公園 緑地 編	1 基盤 整備	6 * 法 面工	3 * 法 面 ネ ット 工	1	法面ネット		
				4 * 植 生 工	1 4 5 6 7 8 9 10 11	* 種子散布 * 植生シート * 植生マット 公園種子帯 公園張芝 公園筋芝 公園市松芝 * 人工張芝 * 植生穴	
				2 3	* 客土吹付 * 植生基材吹付		
			5 * 法 枠 工	1 4	* 現場打法枠 * 吹付枠		
				2 3	* プレキャスト法枠 金属製法枠		
			6 編 柵 工	1	編柵	高さh	±30
						延長L	-200
			7 * か ご 工	1	* じゃかご		
				2	* ふとんかご		

測 定 基 準	測 定 箇 所	摘 要
第3編3-2-14-4-2法枠工（プレキャスト法枠工）に準ずる。		
第3編3-2-14-2植生工（種子散布工）（張芝工）（筋芝工）（市松芝工）（植生シート工）（植生マット工）（植生筋工）（人工張芝工）（植生穴工）に準ずる。		
第3編3-2-14-2植生工（植生基材吹付工）（客土吹付工）に準ずる。		
第3編3-2-14-4-1法枠工（現場打法枠工）（現場吹付法枠工）に準ずる。		
第3編3-2-14-4-2法枠工（プレキャスト法枠工）に準ずる。	1ヶ所/1施工箇所	
第3編3-2-3-27-1じゃかごに準ずる。		
第3編3-2-3-27-2ふとんかごに準ずる。		

単位：mm

編	章	節	条	枝番	工 種	測定項目	規 格 値
9 公園 緑地 編	1 基盤 整備	7 * 軽 量 盛 土 工	2 * 軽 量 盛 土 工	1	*軽量盛土		
				2	*コンクリート床版		
				3	*基礎コンクリート		
				4	*壁体		
				5	*裏込砕石		
		8 * 擁 壁 工	4 場 所 打 擁 壁 工 (構 造 物 単 位 ・ * 場 所 打 擁 壁 工	1	*小型擁壁		
				2	*重力式擁壁		
				3	*もたれ式擁壁		
				4	*逆 T型擁壁		
				5	* L型擁壁		
				6	*鉄筋		
				7	*裏込砕石		
				8	*止水板		
				1 3	*コンクリート		
				1 4	*型枠		
				1 5	*足場		
				1 6	*目地板		
				1 7	*水抜パイプ		
		1 8	*吸出し防止材				
		9	*基礎材				
1 1	*均しコンクリート						
1 0	公園基礎材公園均し コンクリート	幅W	設計値以上				
		厚さ t 1、t 2	-30				
		延長L	各構造物の規格値による。				
7	擁壁高さ調整	基準高 ▽	基準値				

測 定 基 準	測 定 箇 所	摘 要
第1編1-2-4-3路体盛土工に準ずる。		
第3編3-2-15-1現場打擁壁工に準ずる。		
第3編3-2-4-1一般事項(砕石基礎工) (均しコンクリート)に準じる。		
施工延長 40m (測点間隔 25mの場合 は50m)につき1ヶ所、延長 40m (又は50m)以下のものは1 施工箇 所につき2ヶ所。 施工面積 1,600m ² につき1 箇所、面 積 1,600m ² 以下のものは1 施工箇所 につき2ヶ所。		
1ヶ所/1 施工箇所		

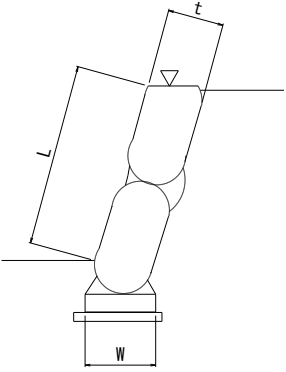
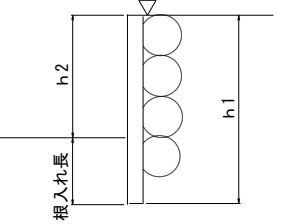
単位：mm

編	章	節	条	枝番	工 種	測定項目	規 格 値
9 公園 緑地 編	1 基盤 整備	8 * 擁壁 工	5 * プレ キャスト 擁壁 工	1	*プレキャストL型擁壁		
				2	*プレキャスト逆T型擁壁		
				3	*側溝付プレキャスト擁壁		
			6 * 補強土壁工	1	*補強土壁基礎		
				2	*帯鋼補強土壁・アンカー補強土壁		
				3	*ジオテキスタイル補強土壁		
			7 * コンクリート ブロック工	1	*コンクリートブロック基礎		
				2	*コンクリートブロック積		
				3	*間知ブロック張		
				4	*平ブロック張		
				5	*連節ブロック張		
				6	*緑化ブロック積		
7	*ブロック植栽						
8	*天端コンクリート						
9	*小口止コンクリート						

測 定 基 準	測 定 箇 所	摘 要
第3編3-2-15-2プレキャスト擁壁工に準ずる。		
第3編3-2-15-3補強土壁工に準ずる。		
第3編3-2-5-3コンクリートブロック工、第3編3-2-5-4緑化ブロック工に準ずる。		

単位：mm

編	章	節	条	枝番	工 種	測定項目	規 格 値	
9 公園 緑地編	1 基盤 整備	8 * 擁壁工	8 石積工	1	崩れ積	基準高 ▽	±100	
						法長 ℓ	ℓ < 3m	-50
							ℓ ≥ 3m	-100
						厚さ(石積・張) t1		-50
						厚さ(裏込) t2		-50
						延長L		-200
				2	面積			
				3	玉石積			
				4	小端積			
				5	こぶだし石積			
				6	切石積			
				7	間知石積			
				8	雑割石積			
				9	雑石積			
				10	割石積			
				11	雑割石張			
				12	雑石張			
			13	石積高さ調整	基準値 ▽	設計値		
			9 土留め工	1	土留め	基準高 ▽	±50	
高さh		-50						
根入れ長		設計値以上						
延長L		-200						

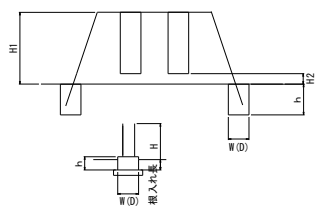
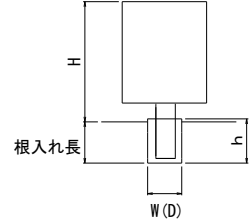
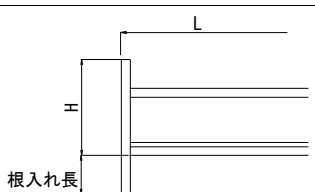
測 定 基 準	測 定 箇 所	摘 要
<p>施工延長40m（測点間隔25mの場合は50m）につき1ヶ所、延長40m（又は50m）以下のものは1施工箇所につき2ヶ所。</p> 		
第3編2-5-5石積（張）工に準ずる。		
1ヶ所/1施工箇所		
<p>施工延長40m（測点間隔25mの場合は50m）につき1ヶ所、延長40m（又は50m）以下のものは1施工箇所につき2ヶ所。</p> 		
1 施工箇所毎		

編	章	節	条	枝番	工 種	測定項目	規 格 値
9 公園 緑地 編	1 基盤 整備	9 公園 カル バ― ト工	4 *場所打函渠工 (構造物単位) ・*場所打函渠工	1	*場所内函渠工		
				2	*鉄筋		
				3	*コンクリート		
				4	*型枠		
				5	*足場		
				6	*支保		
				7	*目地板		
				8	*止水板		
				9	*水抜パイプ		
						5 *プレキャストカルバ―ト工	1

測 定 基 準	測 定 箇 所	単 位 :mm
第8編8-1-9-6場所打函渠工に準ずる。		
第3編3-2-3-28プレキャストカルバ―ト工に準ずる。		

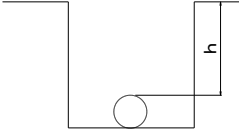
単位：mm

編	章	節	条	枝番	工 種	測定項目	規 格 値
9 公園 緑地 編	1 基盤 整備 工	10 公園 施設 等撤去・ 移設	3 移設 工	1	遊具移設		
				2	小工作物移設	設置高さH	
	基 礎	幅w (D)	-30				
		高さh	-30				
	根入れ長	設計値以上					
	2 植栽	3 植栽 工	10 樹木 養生 工	1	防風ネット	高さH	±30
						延長L	-200
				8	養生柵	設置高さH	設計値以上
		根入れ長	設計値以上				
		延長L	-200				
		11 樹名 板工	1	1	埋込型樹名板	設置高さH	
基 礎						幅w (D)	-30
	高さh					-30	

測 定 基 準	測 定 箇 所	摘 要
第9編9-3-9-3遊具組立設置工に準ずる。		
1ヶ所/1基		
基礎1基毎		
施工延長40m（測点間隔25mの場合は50m）につき1ヶ所。延長40m（又は50m）以下のものは1施工箇所につき2ヶ所。		
1施工箇所毎		
1ヶ所/1施工箇所		
1ヶ所/5基		
基礎5基毎		

単位：mm

編	章	節	条	枝番	工 種	測定項目	規 格 値	
9 公園 緑地 編	2 植栽 保護 工	3 植栽 工	12 根 囲 い	1	根囲い保護	設置高さH	設計値以上	
						基 礎	幅w (D)	-30
							高さh	-30
							根入れ長	設計値以上
	3 施設 整備	3 給水 設備 工	6 散 水 施 設 工	2	ミスト	延長L	-200	
				3	ドリップパイプ	延長L	-200	
				6	散水栓高さ調整	基準高 ▽	設計値	
		10 給 水 管 路 工	1 3	1 3	給水管 埋設シート	深さh	-30	
						延長L	-200	
		4 雨 水 排 水 設 備 工	6 * 側 溝 工	1	* L型側溝			
				3	* 管(函)渠型側溝			
				4	* プレキャストU型側溝			
				6	* プレキャスト皿型側溝			
				7	* コルゲートフラム			
8	* 自由勾配側溝							
9	特殊円形側溝							

測 定 基 準	測 定 箇 所	摘 要
1ヶ所/1基		
基礎 1 基毎		
1ヶ所/1施工箇所		
1施工箇所毎		
1ヶ所/1施工箇所		
施工延長40m (測点箇所25mの場合は50m) につき1ヶ所、延長40m (又は50m) 以下のものは1 施工箇所につき2ヶ所。		
第3編2-3-30集水柵工に準ずる。 第3 編2-3-29-1 側溝工 (プレキャストU型側溝) (L型側溝) (自由勾配側溝) に準ずる。		

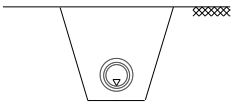
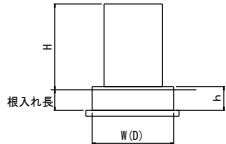
単位：mm

編	章	節	条	枝番	工 種	測定項目	規 格 値						
9	公園緑地編	3	施設整備	4	雨水排水整備工	6 * 側溝工	2	現場打L型側溝	基準高▽	±30			
									厚さ t	-20			
									幅W	-30			
									高さ h	-30			
									延長 L	-200			
						5	現場打側溝	基準高▽	±30				
								厚さ t1、t5	-20				
								幅 w	-30				
								高さ h1、h2	-30				
								延長 L	-200				
						10	公園素掘側溝	基準高 ▽	±30				
								幅 W1、W2	-50				
								高さ h	-30				
								延長 L	-200				
						12	側溝高さ調整	基準高 ▽	設計値				
						7 * 管渠工	1	公園管渠	*コルゲートパイプ				
										2			

測 定 基 準	測 定 箇 所	摘 要
施工延長40m（測点間隔25mの場合は50m）につき1ヶ所、延長40m（又は50m）以下のものは1施工箇所につき2ヶ所。 1 施工箇所毎		
施工延長40m（測点間隔25mの場合は50m）につき1ヶ所、延長40m（又は50m）以下のものは1施工箇所につき2ヶ所。 1 施工箇所毎		
施工延長40m（測点間隔25mの場合は50m）につき1ヶ所、延長40m（又は50m）以下のものは、1 施工箇所につき2ヶ所。 1施工箇所毎		
1ヶ所/1施工箇所		
第3編2-3-29-1側溝工（管渠）、 第3編2-3-29-3暗渠工に準ずる。		

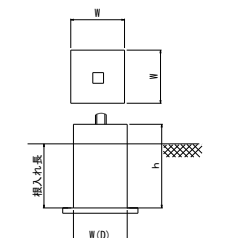
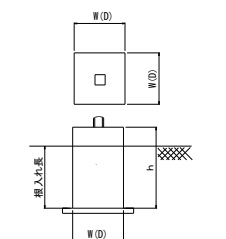
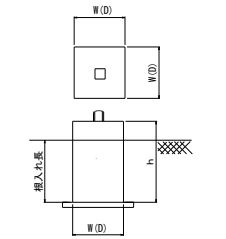
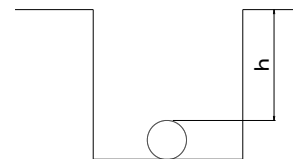
単位：mm

編	章	節	条	枝番	工 種	測定項目	規 格 値	
9 公園 緑地 編	3 施設 整備	4 雨水 排水 整備 工	8 *集水 樹・マ ンホ ール 工	1	*街渠樹			
				2	*集水樹			
				3	浸透樹			
				4	*プレキャスト街渠樹			
				5	*プレキャスト集水樹			
				6	塩化ビニル製樹			
				7	*マンホール			
				8	*プレキャストマンホール			
				9	公園マンホール			
				10	浸透マンホール			
				11	樹高さ調整	基準高 ▽	設計値	
				12	マンホール高さ調整			
		9 *地下 排水 工		1	透水コンクリート管	基準高 ▽	±30	
	2			化学繊維管	延長L	-200		
	3			*地下排水				
		10 公園 水路 工		1	*場所打水路			
	2			プレキャスト水路				
		6 電気 設備 工	3 照明 設備 工	1	*ハンドホール			
				2	ハンドホール高さ調整	基準高 ▽	設計値	
				3 引込柱 分電盤	4		設置高さH	設計値以上
	基 礎						幅w(D)	-30
							高さh	-30
				根入れ長	設計値以上			

測 定 基 準	測 定 箇 所	摘 要
第3編3-2-3-30集水樹工に準ずる。		
1ヶ所／1 施工箇所		
施工延長40m（測点間隔25mの場合は50m）につき1ヶ所、延長40m（又は50m）以下のものは1 施工箇所につき2ヶ所。		
1ヶ所／1 施工箇所		
第3編2-3-29-3暗渠工に準ずる。		
第3編2-3-29-2現場打水路工に準ずる。		
第8編8-2-12-5-2ケーブル配管工（ハンドホール）に準ずる。		
1ヶ所／1 施工箇所		
1ヶ所／1 基		
基礎 1 基毎		

単位：mm

編	章	節	条	枝番	工 種	測定項目	規 格 値	
9 公園 緑地 編	3 施設 整備	6 電気 設備 工	3 照明 設備 工	5	分電盤高さ調整	基準高 ▽	設計値	
				6	照明灯基礎	基礎	幅W	-30
							高さh	-30
			根入れ長				設計値以上	
			4 放送 設備 工	4	スレ-カ-柱基礎	基礎	幅w (D)	-30
							高さh	-30
							根入れ長	設計値以上
			5 監視 カメラ 設置 工	3	監視カメラ基礎	基礎	幅w (D)	-30
							高さh	-30
							根入れ長	設計値以上
			8 電線 管 路 工	1 2 3	電線管 電線 埋設シート		深さh	-30
							延長L	-200

測 定 基 準	測 定 箇 所	摘 要
1ヶ所／1 施工箇所		
1ヶ所／1 施工箇所		
基礎 1 基毎		
基礎 1 基毎		
施工延長40m（測点箇所25mの場合は50m）につき1ヶ所、延長 40m（又は50m）以下のものは1 施工箇所につき2ヶ所。		
1 施工箇所毎		

単位：mm

編	章	節	条	枝番	工 種	測定項目	規 格 値						
							個々の測定値 (X)		10個の測定値の平均 (X/10)				
							中規模	小規模	中規模	小規模			
9	公園緑地編	3	施設整場	7	園路広備整備工	5 *アスファルト舗装工	1	*下層路盤	基準高▽	±40	±40	±50	—
								厚さ	-45	-45	-15	-15	
								幅	-50	-50	—	—	
							2	*上層路盤	厚さ	-25	-30	-8	-10
								幅	-50	-50	—	—	

測 定 基 準	摘 要
<p>基準高は延長40m毎又は、施工面積500m²毎に1ヶ所の割とし、舗装中心線および端部で測定。 厚さは各車線200m毎又は、施工面積500m²毎に1ヶ所を掘り起こして測定。 幅は、延長80m毎又は、施工面積500m²毎に1ヶ所の割に測定。ただし、幅は設計図書の測点によらず延長80m以下の間隔で測定することができる。 なお、延長、施工面積が上述の規模以下の場合、1施工箇所につき2ヶ所を測定。</p>	<p>工事規模の考え方 中規模の工事とは、管理図等を描いた上での管理が可能な工事をいい、舗装施工面積が2,000m²以上あるいは使用する基層および表層用混合物の総使用量が、500t以上の場合が該当する。 小規模工事とは、中規模の工事より規模は小さいものの、管理結果を施工管理に反映できる規模の工事をいい、同一工種の施工が数日連続する場合で、次のいずれかに該当するものをいう。 ①施工面積で2,000m²未満 ②使用する基層及び表層用混合物の総使用量が500t未満</p>
<p>幅は、延長80m毎又は、施工面積500m²毎に1ヶ所の割とし、厚さは、各車線200m毎又は、施工面積500m²毎に1箇所を掘り起こして測定。ただし、幅は設計図書の測点によらず延長80m以下の間隔で測定することができる。 なお、延長、施工面積が上述の規模以下の場合、1施工箇所につき2ヶ所を測定。</p>	<p>厚さは、個々の測定値が10個に9個以上の割合で規格値を満足しなければならないとともに、10個の測定値の平均値 (X/10) について満足しなければならない。ただし、厚さのデータ数が10未満の場合は測定値の平均値は適用しない。</p>

単位：mm

編	章	節	条	枝番	工 種	測定項目	規 格 値			
							個々の測定値 (X)		10個の測定値の平均 (X 10)	
							中規模	小規模	中規模	小規模
9 公園緑地編	3 施設整備	7 園路広場整備工	5 *アスファルト舗装工	4	*基層	厚さ	-9	-12	-3	-4
						幅	-25	-25	-	-
				6	*表層	厚さ	-7	-9	-2	-3
						幅	-25	-25	-	-
						平坦性	-		3m ² プロファイル - (σ)2.4mm以下直読式 (足付き) (σ)1.75mm以下	

測 定 基 準	摘 要
幅は、延長 80m毎又は、施工面積 500m ² 毎に 1ヶ所の割とし、厚さは、施工面積 500m ² 毎に 1個の割でコアを採取して測定。ただし、幅は設計図書の見点によらず延長 80m以下の間隔で測定することができる。 なお、延長、施工面積が上述の規模以下の場合は、1 施工箇所につき 2ヶ所を測定。	<p>工事規模の考え方</p> <p>中規模の工事とは、管理図等を描いた上での管理が可能な工事をいい、舗装施工面積が 2,000m²以上あるいは使用する基層および表層用混合物の総使用量が、500 t 以上の場合が該当する。</p> <p>小規模工事とは、中規模の工事より規模は小さいものの、管理結果を施工管理に反映できる規模の工事をいい、同一工種の施工が数日連続する場合で、次のいずれかに該当するものをいう。</p> <p>①施工面積で2,000m²未満 ②使用する基層及び表層用混合物の総使用量が500t未満</p> <p>厚さは、個々の測定値が 10 個に 9 個以上の割合で規格値を満足しなければならないとともに、10 個の測定値の平均値 (X10) について満足しなければならない。ただし、厚さのデータ数が 10 個未満の場合は測定値の平均値は適用しない。</p>
幅は、延長 80m毎又は、施工面積 500m ² 毎に 1ヶ所の割とし、厚さは、施工面積 500m ² 毎に 1個の割でコアを採取して測定。ただし、幅は設計図書の見点によらず延長 80m以下の間隔で測定することができる。 なお、延長、施工面積が上述の規模以下の場合は、1 施工箇所につき 2ヶ所を測定。	<p>コア採取について</p> <p>橋面舗装等でコア採取により床版等に損傷を与える恐れのある場合は、他の方法によることが出来る。</p> <p>園路広場修繕工においては、平坦性の項目を省略することが出来る。</p>

単位：mm

編	章	節	条	枝番	工 種	測定項目	規 格 値			
							個々の測定値 (X)		10個の測定値の平均 (X/10)	
							中規模	小規模	中規模	小規模
9 公園 緑地 編	3 施設 整備	7 園路 整備 工	6 *排水 性舗装 工	1	*下層路盤	基準高▽	±40	±50	—	—
						厚さ	-45	-45	-15	-15
						幅	-50	-50	—	—
				2	*上層路盤	厚さ t	-25	-30	-8	-10
						幅	-50	-50	—	—

測 定 基 準	摘 要
<p>基準高は延長 40m 毎又は、施工面積 500m² 毎に 1ヶ所の割とし、舗装中心線および端部で測定。 厚さは各車線 200m 毎又は、施工面積 500m² 毎に 1ヶ所を掘り起こして測定。 幅は、延長 80m 毎又は、施工面積 500m² 毎に 1ヶ所の割に測定。ただし、幅は設計図書の測点によらず延長 80m 以下の間隔で測定することができる。 なお、延長、施工面積が上述の規模以下の場合、1 施工箇所につき 2ヶ所を測定。</p>	<p>工事規模の考え方 中規模の工事とは、管理図等を描いた上での管理が可能な工事をいい、舗装施工面積が 2,000m² 以上あるいは使用する基層および表層用混合物の総使用量が、500 t 以上の場合が該当する。 小規模工事とは、中規模の工事より規模は小さいものの、管理結果を施工管理に反映できる規模の工事をいい、同一工種の施工が数日連続する場合で、次のいずれかに該当するものをいう。 ①施工面積で 2,000m² 未満 ②使用する基層及び表層用混合物の総使用量が 500t 未満 厚さは、個々の測定値が 10 個に 9 個以上の割合で規格値を満足しなければならないとともに、10 個の測定値の平均値 (X/10) について満足しなければならない。ただし、厚さのデータ数が 10 個未満の場合は測定値の平均値は適用しない。</p>
<p>幅は、延長 80m 毎又は、施工面積 500m² 毎に 1ヶ所の割とし、厚さは、各車線 200m 毎又は、施工面積 500m² 毎に 1ヶ所を掘り起こして測定。ただし、幅は設計図書の測点によらず延長 80m 以下の間隔で測定することができる。 なお、延長、施工面積が上述の規模以下の場合、1 施工箇所につき 2ヶ所を測定。</p>	

単位：mm

編	章	節	条	枝番	工 種	測定項目	規 格 値			
							個々の測定値 (X)		10個の測定値の平均 (X/10)	
							中規模	小規模	中規模	小規模
9 公園 緑地 編	3 施設 整備	7 園路 広場 整備 工	6 *排水 性舗 装工	3	*基層	厚さ	-9	-12	-3	-4
						幅	-25	-25	-	-
				5	*表層	厚さ	-7	-9	-2	-3
						幅	-25	-25	-	-
						平坦性	-		3m ² プロファイル -ター (σ)2.4mm以下直読式 (足付き) (σ)1.75mm 以下	

測 定 基 準	摘 要
幅は、延長 80m毎又は、施工面積 500m ² 毎に1ヶ所の割とし、厚さは、施工面積 500m ² 毎に1個の割でコアを採取して測定。ただし、幅は設計図書の測点によらず延長 80m以下の間隔で測定することができる。 なお、延長、施工面積が上述の規模以下の場合は、1 施工箇所につき2ヶ所を測定。	<p>工事規模の考え方</p> <p>中規模の工事とは、管理図等を描いた上での管理が可能な工事をいい、舗装施工面積が 2,000m²以上あるいは使用する基層および表層用混合物の総使用量が、500 t 以上の場合が該当する。</p> <p>小規模工事とは、中規模の工事より規模は小さいものの、管理結果を施工管理に反映できる規模の工事をいい、同一工種の施工が数日連続する場合で、次のいずれかに該当するものをいう。</p> <p>①施工面積で2,000m²未満 ②使用する基層及び表層用混合物の総使用量が500t未満</p> <p>厚さは、個々の測定値が 10 個に 9 個以上の割合で規格値を満足しなければならないとともに、10 個の測定値の平均値 (X/10) について満足しなければならない。ただし、厚さのデータ数が 10 個未満の場合は測定値の平均値は適用しない。</p>
幅は、延長 80m毎又は、施工面積 500m ² 毎に1ヶ所の割とし、厚さは、施工面積 500m ² 毎に1個の割でコアを採取して測定。ただし、幅は設計図書に測点によらず延長 80m以下の間隔で測定することができる。 なお、延長、施工面積が上述の規模以下の場合は、1 施工箇所につき2ヶ所を測定。	<p>コア採取について</p> <p>橋面舗装等でコア採取により床版等に損傷を与える恐れのある場合は、他の方法によることが出来る。</p>

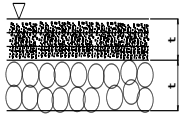
単位：mm

編	章	節	条	枝番	工 種	測定項目	規 格 値					
							個々の測定値 (X)	10個の測定値の平均 (X 10)				
9	公園緑地編	3	施設整備	7	園路広場整備工	7	透水性舗装工	2	*路盤	基準高 ▽	±50	—
								厚	さ	t < 150	-30	-10
										t ≥ 150	-45	-15
								幅		-100	—	
								3	*表層	厚さ	-9	-3
幅		-25	—									

測 定 基 準	測定ヶ所	摘 要
<p>基準高は延長40m毎又は、施工面積500m²毎に1ヶ所の割で測定 厚さは延長200m毎又は、施工面積500m²毎に1ヶ所を掘り起こして測定。 幅は、延長 80m毎又は、施工面積500m²毎に1ヶ所の割に測定。ただし、幅は設計図書の測点によらず延長 80m以下の間隔で測定することができる。 なお、延長、施工面積が上述の規模以下の場合、1施工箇所につき2ヶ所を測定。</p>		<p>工事規模の考え方 中規模とは、1層あたりの施工面積が2,000m²以上とする。 小規模とは、表層及び基層の加熱アスファルト混合物の総使用量が500 t 未満あるいは施工面積が2,000 m²未満。 厚さは、個々の測定値が10個に9個以上の割合で規格値を満足しなければならないとともに、10個の測定値の平均値 (X10) について満足しなければならない。ただし、厚さのデータ数が10個未満の場合は測定値の平均値は適用しない。</p> <p>コア採取について 橋面舗装等でコア採取により床版等に損傷を与える恐れのある場合は、他の方法によることが出来る。</p>
<p>幅は、延長 80m毎又は、施工面積500m²毎に1ヶ所の割とし、厚さは、施工面積 500m² 毎に1個の割でコアを採取して測定。ただし、幅は設計図書に測点によらず延長 80m以下の間隔で測定することができる。 なお、延長、施工面積が上述の規模以下の場合、1施工箇所につき2ヶ所を測定。 ※歩道舗装に適用する。</p>		

単位：mm

編	章	節	条	枝番	工 種	測定項目		規 格 値				
								個々の測定値 (X)				
								中規模以上	小規模以下			
9 公園 緑地 編	3 施設 整備	7 園路 広場 整備 工	8 アス ファ ルト 系 舗 装 工	1	公園アスファルト舗装 公園アスファルト薄層カー 舗装 透水性アスファルト舗装 脱色アスファルト舗装	路 盤 工	基準高 ▽	±50				
				厚 さ			t < 150	-	-30			
							t ≥ 150	-	-45			
				幅			-100					
				表 層 工	厚さ	-10						
					幅	-25						

測 定 基 準	測定ヶ所	
<p>基準高は延長40m毎又は、施工面積500m²毎に1ヶ所の割で測定。厚さは各車線200m毎又は、施工面積500m²毎に1ヶ所を掘り起こして測定。 幅は、延長80m毎又は、施工面積500m²毎に1ヶ所の割に測定。なお、延長、施工面積が上述の規模以下の場合は、1施工箇所につき2ヶ所を測定。</p>		<p>工事規模の考え方 中規模の工事とは、管理図等を描いた上での管理が可能な工事をいい、舗装施工面積が2,000m²以上あるいは使用する基層および表層用混合物の総使用量が、500t以上の場合が該当する。 小規模工事とは、中規模の工事より規模は小さいものの、管理結果を施工管理に反映できる規模の工事をいい、同一工種の施工が数日連続する場合で、次のいずれかに該当するものをいう。 ①施工面積で2,000m²未満 ②使用する基層及び表層用混合物の総使用量が500t未満 厚さは、個々の測定値が10個に9個以上の割合で規格値を満足しなければならないとともに、10個の測定値の平均値 (X10) について満足しなければならない。ただし、厚さのデータ数が10個未満の場合は測定値の平均値は適用しない</p>
<p>幅は、延長80m毎又は、施工面積500m²毎に1ヶ所の割とし、厚さは、各車線200m毎又は、施工面積500m²毎に1ヶ所を掘り起こして測定。なお、延長、施工面積が上述の規模以下の場合は、1施工箇所につき2ヶ所を測定。</p>		

単位：mm

編	章	節	条	枝番	工 種	測定項目	規 格 値
9 公園 緑地 編	3 施設 整備	7 園路 広備 場整 備工	16 園路 縁石 工	1	コンクリート縁石		
				2	現場打縁石		
				3	駒止めブロック		
				4	舗装止め		
				5	擬石縁石		
				6	レンガ縁石		
				7	木縁石		
				8	見切材（仕切材）		
				9	石材縁石		
				10	縁石高さ調整		
			17 * 区 画 線 工	1	*溶融式区画線		
				2	*ペイント式区画線		
				3	*区画線消去		
4	*区画線消去（W J 日当施工量未 満）						
18 階 段 工	1	コンクリート階段					
	2	コンクリートブロック階段					
	3	丸太階段					
	4	擬木階段					
	5	石材階段					
	6	階段高さ調整	基準高 ▽	設計値			

測 定 基 準	測 定 箇 所	摘 要
第3編2-3-5縁石工（縁石・アスカーブ）に準ずる。		
第3編3-2-3-9区画線工に準ずる。		
第3編3-2-3-22階段工に準ずる。		
1ヶ所／1 施工箇所		

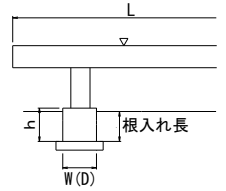
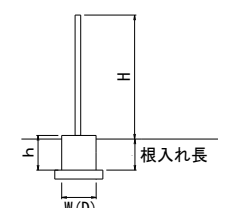
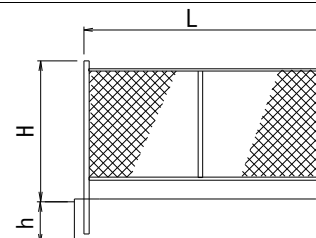
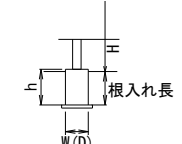
単位：mm

編	章	節	条	枝番	工 種	測定項目	規 格 値			
9	公園緑地編	3	施設整備	7	19	公園橋工	公園橋橋台 石橋橋台 木橋橋台	1	基準高▽	±20
								4	厚さ t	-20
								6	天端幅W 1 (橋軸方向)	-10
									天端幅W 2 (橋軸方向)	-10
								敷幅W 3 (橋軸方向)	-50	
								高さ h 1	-50	
								胸壁の高さ h 2	-30	
								天端長 ℓ 1	-50	
								敷長 ℓ 2	-50	
								胸壁間距離 ℓ	±30	
								支点長及び 中心線の変化	±50	
				2	公園橋設置 八ッ橋 石橋設置 木橋設置 浮き棧橋	基準高▽	±30			
				3		高さ h	±30			
				5		幅W	-30			
				7		延長 L	-30			
				8		根入れ長	設計値以上			

測 定 基 準	測 定 箇 所	摘 要
橋軸方向の断面寸法は中央及び 両端部、その他は図面の寸法表示ヶ所 で測定		
1ヶ所/1施工箇所		

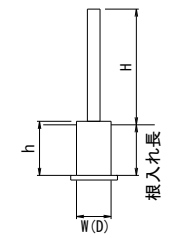
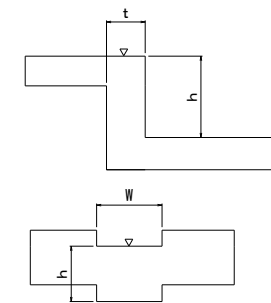
単位：mm

編	章	節	条	枝番	工 種	測定項目	規 格 値	
9 公園 緑地 編	3 施設 整備 工	7 園路 広場 整備 工	20 デ ッキ 工	1 2	デッキ基礎 デッキ設置	基準高 ∇	± 30	
						基 礎	幅w (D)	-30
							高さh	-30
							根入れ長	設計値以上
						延長L	-30	
		23 植 樹 ブ ロ ック 工	1	*植樹ブロック				
		8 修 景 施 設 整 備 工	5 袖 垣 ・ 垣 根 工	1 2	袖垣 垣根	高さh	± 30	
						延長L	-200	
			7 ト レ リ ス 工	1 2	トリス 緑化フェンス	設置高さH	設計値以上	
		基 礎				幅w (D)	-30	
						高さh	-30	
根入れ長	設計値以上							
延長L	-200							

測 定 基 準	測 定 箇 所	摘 要
1基毎		
第3編2-3-5緑石工（緑石・アスカーブ）に準ずる。		
施工延長40m（測点間隔25mの場合は50m）につき1ヶ所。延長40m（又は50m）以下のものは1施工箇所につき2ヶ所。		
1ヶ所／1基		
基礎1基毎		
1ヶ所／1施工箇所		

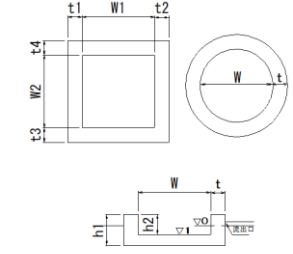
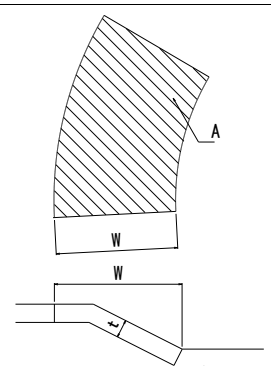
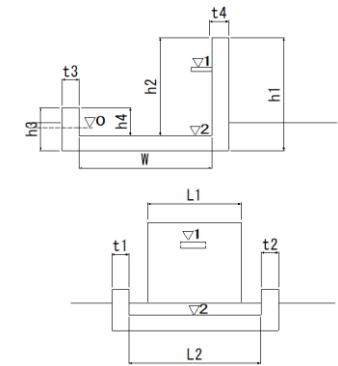
単位：mm

編	章	節	条	枝番	工 種	測定項目	規 格 値	
9	公園緑地編	3	8	1	モニュメント 記念碑	設置高さH	設計値以上	
						基礎	幅w (D)	-30
							高さh	-30
							根入れ長	設計値以上
						延長L	-200	
		9	小規模水景施設工	1	流れ	基準高 $\nabla 0$ 、 $\nabla 1$	± 30	
						厚さ t1、t2	-20	
						幅W	-30	
						高さ h1、h2	-30	
						延長L	-200	
				2	滝	基準高 ∇	± 30	
						厚さ t	-20	
						幅W	-30	
						高さ h	-30	

測 定 基 準	測 定 箇 所	摘 要
1ヶ所/1基		
基礎 1 基毎		
1ヶ所/1 施工箇所		
1ヶ所/1 施工箇所		※標準図を持っている、又は単一断面の場合に適用する。
1ヶ所/1 施工箇所	※標準図を持っている、又は単一断面の場合に適用する。	

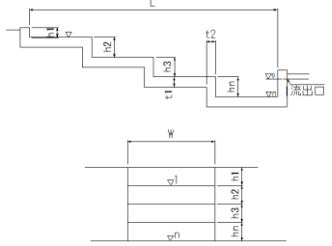
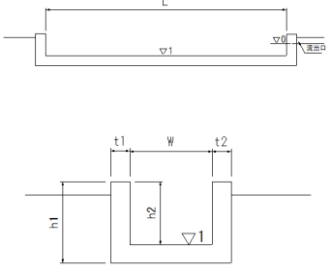
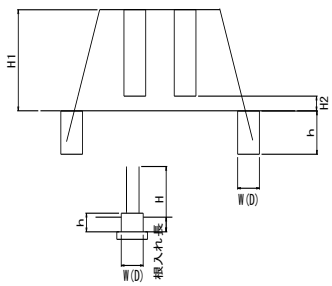
単位：mm

編	章	節	条	枝番	工 種	測定項目	規 格 値
9 公園緑地編	3 施設整備工	8 修景施設整備工	9 小規模水景施設工	3	池	基準高 $\nabla 0$ 、 $\nabla 1$	± 30
						厚さ $t 1 \sim t 4$	-20
						幅 $W 1$ 、 $W 2$	-30
						高さ $h 1$ 、 $h 2$	-30
				4	州浜	厚さ t	-20
						幅 W	-30
						面積 A	設計値以上
				5	壁泉	基準高 $\nabla 0 \sim \nabla 2$	± 30
						厚さ $t 1 \sim t 4$	-20
						幅 W	-30
						高さ $h 1 \sim h 4$	-30
						長さ $L 1$ 、 $L 2$	-30

測 定 基 準	測 定 箇 所	摘 要
1ヶ所/1施工箇所 ※標準図を持っている、又は単一断面の場合に適用する。		
1ヶ所/1施工箇所 ※標準図を持っている、又は単一断面の場合に適用する。		
1ヶ所/1施工箇所 ※標準図を持っている、又は単一断面の場合に適用する。		

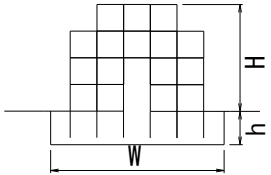
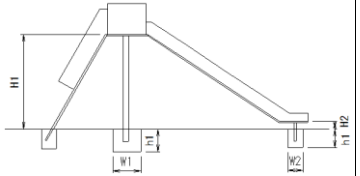
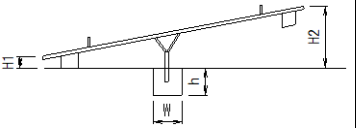
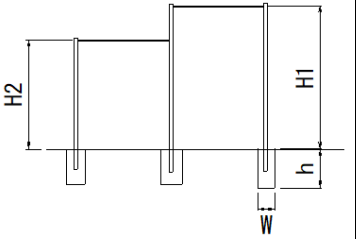
単位：mm

編	章	節	条	枝番	工 種	測定項目	規 格 値	
9 公園 緑地 編	3 施設 整備	8 修景 施設 整備 工	9 小模 規水 景施 設工	6	カスケード*	基準高 $\nabla 0 \sim \nabla n$	± 30	
						厚さ $t 1, t 2$	-20	
						幅 W	-30	
						高さ $h 1 \sim h n$	-30	
						長さ L	-30	
						段数	± 0 段	
				7	カナル	基準高 $\nabla 0, \nabla 1$	± 30	
						厚さ $t 1, t 2$	-20	
						幅 W	-30	
						高さ $h 1, h 2$	-30	
	9 遊戯 施設 整備 工	3 遊具 組立 設置 工	1	1	ブランク	設置高さ $H 1, H 2$	± 30	
						基 礎	幅 W	-30
							高さ h	-30
							根入れ長	設計値以上

測 定 基 準	測 定 箇 所	摘 要
1ヶ所／1 施工箇所 ※標準図を持っている、又は単一断面の場合に適用する。		
1ヶ所／1 施工箇所 ※標準図を持っている、又は単一断面の場合に適用する。		
1ヶ所／1 基 基礎 1 基毎 ※施工に当たっては安全性に留意しなければならない。		

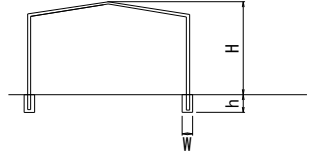
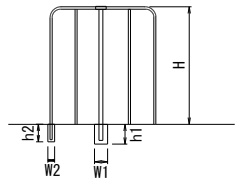
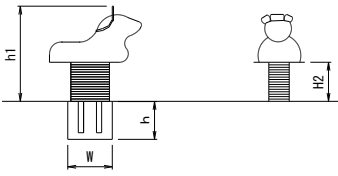
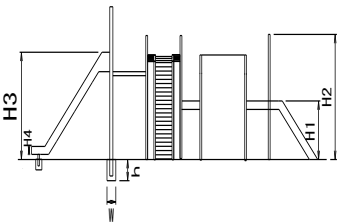
単位：mm

編	章	節	条	枝番	工 種	測定項目	規 格 値	
9 公園 緑地 編	3 施設 整備	9 遊 戯 施 設 工	3 遊 具 組 立 設 置 工	2	ジャングルジム	設置高さH	±30	
						基礎	幅W	-30
							高さh	-30
							根入れ長	設計値以上
				3	滑台	設置高さH1、H2	±30	
						基礎	幅W1、W2	-30
							高さh1、h2	-30
							根入れ長	設計値以上
				4	シーソー	設置高さH1、H2	±30	
						基礎	幅W	-30
							高さh	-30
							根入れ長	設計値以上
				5	鉄棒	設置高さH1、H2	±30	
						基礎	幅W	-30
							高さh	-30
根入れ長	設計値以上							

測 定 基 準	測 定 箇 所	摘 要
1ヶ所／1基		
基礎 1 基毎 ※施工に当たっては安全性に留意しなければならない。		
1ヶ所／1基		
基礎 1 基毎 ※施工に当たっては安全性に留意しなければならない。		
1ヶ所／1基		
基礎 1 基毎 ※施工に当たっては安全性に留意しなければならない。		
1ヶ所／1基		
基礎 1 基毎 ※施工に当たっては安全性に留意しなければならない。		

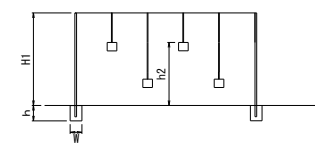
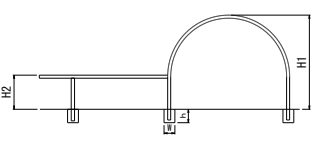
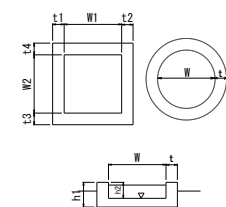
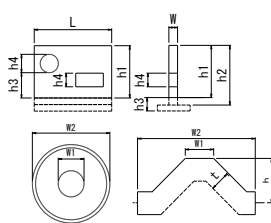
単位：mm

編	章	節	条	枝番	工 種	測定項目	規 格 値				
9	公園緑地編	3	施設整備整備	9	遊戯施設工	3	遊具組立設置工	6	ラダー	設置高さH	±30
								基礎	幅W	-30	
									高さh	-30	
									根入れ長	設計値以上	
						7	はん登棒	設置高さH	±30		
						基礎	幅 W1、W2	-30			
							高さ h1、h2	-30			
							根入れ長	設計値以上			
						8	スプリング遊具	設置高さ H1、H2	±30		
						基礎	幅W	-30			
							高さh	-30			
							根入れ長	設計値以上			
						9	複合遊具	設置高さ H1~Hn	±30		
						基礎	幅W	-30			
							高さh	-30			
							根入れ長	設計値以上			

測 定 基 準	測 定 箇 所	摘 要
1ヶ所/1基		
基礎1基毎 ※施工に当たっては安全性に留意しなければならない。		
1ヶ所/1基		
基礎1基毎 ※施工に当たっては安全性に留意しなければならない。		
1ヶ所/1基		
基礎1基毎 ※施工に当たっては安全性に留意しなければならない。		
1ヶ所/1基		
基礎1基毎 ※施工に当たっては安全性に留意しなければならない。		

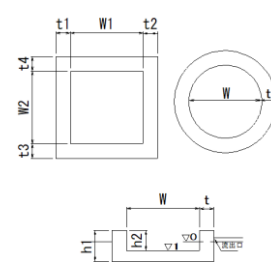
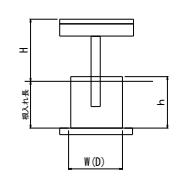
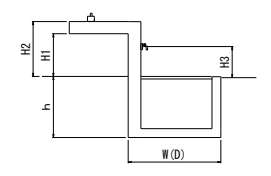
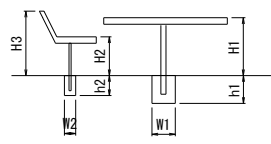
単位：mm

編	章	節	条	枝番	工 種	測定項目	規 格 値	
9 公園 緑地 編	3 施設 整備	9 遊 戯 設 整 備 施 工	3 遊 具 組 立 設 置 工	1 0	アスレチック遊具	設置高さH1、H2	±30	
						基礎	幅W	-30
							高さh	-30
				根入れ長	設計値以上			
				1 1	健康遊具施設	設置高さH1、H2	±30	
						基礎	幅W	-30
			高さh				-30	
			根入れ長	設計値以上				
			4 小 規 模 現 場 打 遊 具 工	1	砂場	基準高▽	±30	
						厚さ t1～t4	-20	
						幅W1、W2	-30	
						高さh1、h2	-30	
						2	現場打遊具	厚さ t
				幅W1、W2	-30			
				高さh1～h4	-30			
				長さL	-30			

測 定 基 準	測 定 箇 所	摘 要
1ヶ所/1基		
基礎 1 基毎 ※施工に当たっては安全性に留意しなければならない。		
1ヶ所/1基		
基礎1基毎 ※監督員との協議による。 ※施工に当たっては安全性に留意しなければならない。		
1ヶ所/1施工箇所		
※標準図を持っている、又は単一断面の場合に適用する。 ※施工に当たっては安全性に留意しなければならない。		
1ヶ所/1施工箇所		
※標準図を持っている、又は単一断面の場合に適用する。 ※施工に当たっては安全性に留意しなければならない。		

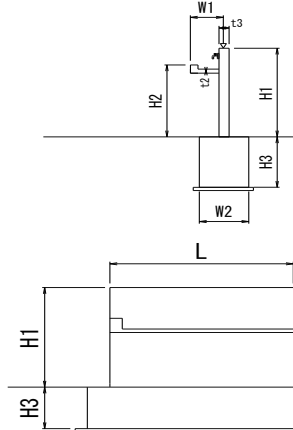
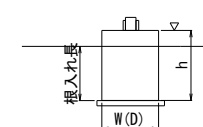
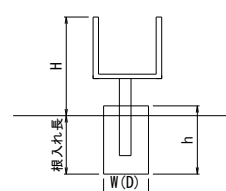
単位：mm

編	章	節	条	枝番	工 種	測定項目	規 格 値	
9 公園 緑地編	3 施設 整備	9 遊戯 施設 工	4 小模 規遊 具工	3	徒渉池	基準高 $\nabla 0$ 、 $\nabla 1$	± 30	
						厚さ $t 1 \sim t 4$	-20	
						幅 $W 1$ 、 $W 2$	-30	
						高さ $h 1$ 、 $h 2$	-30	
	3 施設 整備	10 サー ビス 施設 整備 工	3 時計 台工	1	時計台	設置高さ H	設計値以上	
						基礎	幅 $w (D)$	-30
							高さ h	-30
							根入れ長	設計値以上
		4 水飲 み場 工	1	水飲み場	設置高さ $H 1 \sim H 3$	± 30		
					基礎	幅 $w (D)$	-30	
						高さ h	-30	
		6 ベン チ・ テー ブル 工	1 2 3 4 5	ベンチ 縁台 テー ブル スツ ール 野 外 卓	設置高さ $H 1 \sim H 3$	± 30		
					基礎	幅 $W 1$ 、 $W 2$	-30	
						高さ $h 1$ 、 $h 2$	-30	
						根入れ長	設計値以上	

測 定 基 準	測 定 箇 所	摘 要
1ヶ所/1施工箇所		
※標準図を持っている、又は単一断面の場合に適用する。		
1ヶ所/1基		
基礎1基毎		
1ヶ所/1基		
基礎1基毎		
1ヶ所/1基		
基礎1基毎		

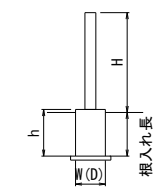
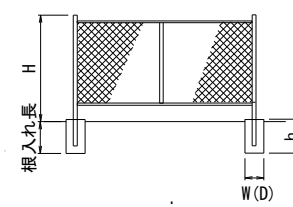
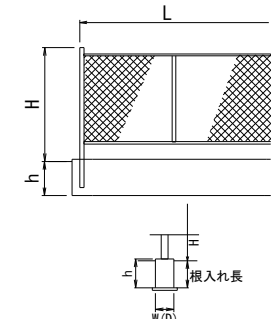
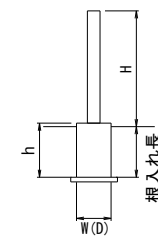
単位：mm

編	章	節	条	枝番	工 種	測定項目	規 格 値				
9	公園緑地編	3	施設整備工	10	8	炊事場	1	基準高 ▽	±30		
							厚さ t1、t2	-20			
							幅 W1、W2	-30			
							高さ H1~H3	-30			
							長さ L	-30			
		11	管理施設整備工	3	リサイクル施設工	1	リサイクル施設基礎	基準高 ▽	±30		
								基礎	幅 w (D)	-30	
									高さ h	-30	
									根入れ長	設計値以上	
				5	ごみ施設工	1	2	くず入れ 吸殻入れ	設置高さ H	設計値以上	
									基礎	幅 w (D)	-30
										高さ h	-30
										根入れ長	設計値以上

測 定 基 準	測 定 箇 所	摘 要
1ヶ所/1施工箇所		
1ヶ所/1基		
基礎 1 基毎		
1ヶ所/1基		
基礎 1 基毎		

単位：mm

編	章	節	条	枝番	工 種	測定項目	規 格 値					
9	公園緑地編	3	施設整備工	11	管理施設整備工	6	井戸	2	手押ポンプ	設置高さH		設計値以上
										基礎	幅w (D)	-30
											高さh	-30
											根入れ長	設計値以上
				7	門扉工	1 2 3	門壁 門柱 門扉	設置高さH		設計値以上		
								基礎	幅w (D)	-30		
									高さh	-30		
				根入れ長	設計値以上							
				8	柵工	1 2 3 4 5 6 7	フェンス 柵 手すり *転落(横断)防止柵 *ガードレール *ガードケブル *ガードパイプ	設置高さH		設計値以上		
								基礎	幅w (D)	-30		
									高さh	-30		
									根入れ長	設計値以上		
								延長L		-200		
								9	車止め工	1 2 3	車止め *車止めポスト車椅子ゲート	設置高さH
				基礎	幅w (D)	-30						
					高さh	-30						
					根入れ長	設計値以上						

測 定 基 準	測 定 箇 所	摘 要
1ヶ所/1基		
基礎1基毎		
1ヶ所/1基		
基礎1基毎		
施工延長40m (測点間隔 25mの場合は50m)につき1ヶ所。延長40m (又は50m) 以下のものは1施工箇所につき2ヶ所。 1箇所/1施工箇所		
1ヶ所/1基		
基礎1基毎		

単位：mm

編	章	節	条	枝番	工 種	測定項目	規 格 値	
9	3	12	3	1	四阿基礎	基準高▽	±30	
						基礎	幅w(D)	-30
							高さh	-30
							根入れ長	設計値以上

測 定 基 準	測 定 箇 所	摘 要
1ヶ所/1施工箇所		
基礎1基毎		

単位：mm

編	章	節	条	枝番	工 種	測定項目	規 格 値				
							個々の測定値 (X)		10個の測定値の平均 (X10)		
							中規模	小規模	中規模	小規模	
9	公園緑地編	4	グラウンド・コート舗装工	1	*下層路盤	基準高▽	±40	±50	—	—	
						厚さ	-45	-45	-15	-15	
						幅W	-50	-50	—	—	
					2 3	*上層路盤 中層	厚さ	-25	-30	-8	-10
							幅W	-50	-50	—	—

測 定 基 準	測 定 箇 所	摘 要
<p>基準高は延長40m毎又は、施工面積500m²毎に1ヶ所の割とし、舗装中心線および端部で測定。 厚さは各車線200m毎又は、施工面積500m²毎に1ヶ所を掘り起こして測定。 幅は、延長80m毎又は、施工面積500m²毎に1ヶ所の割に測定。なお、延長、施工面積が上述の規模以下の場合は、1施工箇所につき2ヶ所を測定。</p>		<p>工事規模の考え方 中規模の工事とは、管理図等を描いた上での管理が可能な工事をいい、舗装施工面積が2,000m²以上あるいは使用する基層および表層用混合物の総使用量が、500t以上の場合が該当する。 小規模工事とは、中規模の工事より規模は小さいものの、管理結果を施工管理に反映できる規模の工事をいい、同一工種の施工が数日連続する場合で、次のいずれかに該当するものをいう。 ①施工面積で2,000m²未満 ②使用する基層及び表層用混合物の総使用量が500t未満 厚さは、個々の測定値が10個に9個以上の割合で規格値を満足しなければならないとともに、10個の測定値の平均値 (X10) について満足しなければならない。ただし、厚さのデータ数が10個未満の場合は測定値の平均値は適用しない。</p>
<p>幅は、延長80m毎又は、施工面積500m²毎に1ヶ所の割とし、厚さは、延長80m毎又は、施工面積500m²毎に1ヶ所を掘り起こして測定。なお、延長、施工面積が上述の規模以下の場合は、1施工箇所につき2ヶ所を測定。</p>		

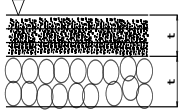
単位：mm

編	章	節	条	枝番	工 種	測定項目	規 格 値			
							個々の測定値 (X)		10個の測定値の平均 (X10)	
							中規模	小規模	中規模	小規模
9	公園緑地編	4	3	4	*基層	厚さ	-9	-12	-3	-4
						幅W	-25	-25	-	-

測 定 基 準	測 定 箇 所	摘 要
幅は、延長80m毎又は、施工面積500m ² 毎に1ヶ所の割とし、厚さは、延長80m毎又は、施工面積500m ² 毎に1個のコアを採取して測定。 なお、延長、施工面積が上述の規模以下の場合は、1施工箇所につき2ヶ所を測定。		<p>工事規模の考え方</p> <p>中規模の工事とは、管理図等を描いた上での管理が可能な工事をいい、舗装施工面積が2,000m²以上あるいは使用する基層および表層用混合物の総使用量が、500t以上の場合が該当する。</p> <p>小規模工事とは、中規模の工事より規模は小さいものの、管理結果を施工管理に反映できる規模の工事をいい、同一工種の施工が数日連続する場合で、次のいずれかに該当するものをいう。</p> <p>①施工面積で2,000m²未満 ②使用する基層及び表層用混合物の総使用量が500t未満</p> <p>厚さは、個々の測定値が10個に9個以上の割合で規格値を満足しなければならないとともに、10個の測定値の平均値 (X10) について満足しなければならない。ただし、厚さのデータ数が10個未満の場合は測定値の平均値は適用しない。</p>

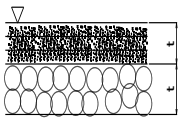
単位：mm

編	章	節	条	枝番	工 種	測定項目	規 格 値				
							個々の測定値 (X)		10個の測定値の平均 (X10)		
							中規模	小規模	中規模		
9 公園緑地編	4 グラウンド・コート整備	3 グラウンド・コート舗装工	4 グラウンド・コート用舗装工	5 6	クレー舗装 アンダー舗装	路 盤 工	基準高 ▽	±50		—	
							厚 さ	t < 150	—	-30	-10
								t ≥ 150	—	-45	-15
						幅	-100		—		
						表 層 工	厚さ	-10			
							幅	-25			
						平坦性 テニスコート 陸上競技場 野球場	±5mm以内 ±10mm以内 ±20mm以内		—		

測 定 基 準	測 定 箇 所	摘 要
<p>基準高は延長 40m 毎又は、施工面積 500m² 毎に 1ヶ所の割とし、厚さは各車線200m 毎又は、施工面積500m²毎に 1ヶ所を掘り起こして測定。 幅は、延長80m 毎又は、施工面積 500m²毎に1ヶ所の割に測定。なお、延長、施工面積が上述の規模以下の場合は、1 施工箇所につき2ヶ所を測定。</p>		<p>工事規模の考え方 中規模の工事とは、管理図等を描いた上での管理が可能な工事をいい、舗装施工面積が2,000m²以上あるいは使用する基層および表層用混合物の総使用量が、500 t 以上の場合が該当する。 小規模工事とは、中規模の工事より規模は小さいものの、管理結果を施工管理に反映できる規模の工事をいい、同一工種の施工が数日連続する場合で、次のいずれかに該当するものをいう。 ①施工面積で2,000m²未満 ②使用する基層及び表層用混合物の総使用量が500t未満 厚さは、個々の測定値が10個に9個以上の割合で規格値を満足しなければならないとともに、10個の測定値の平均値 (X10) について満足しなければならない。ただし、厚さのデータ数が 10 個未満の場合は測定値の平均値は適用しない。</p>
<p>幅は、延長80m 毎又は、施工面積 500m²毎に 1ヶ所の割とし、厚さは、延長80m 毎又は、施工面積500m²毎に 1ヶ所を掘り起こして測定。なお、延長、施工面積が上述の規模以下の場合は、1 施工箇所につき2ヶ所を測定。</p>		

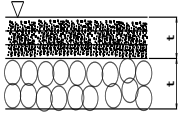
単位：mm

編	章	節	条	枝番	工 種	測定項目	規 格 値							
							個々の測定値 (X)		10個の測定値の平均 (X10)					
							中規模	小規模	中規模					
9	公園緑地編	4	グラウンド・コート整備	3	グラウンド・コート舗装工	7	天然芝舗装	路	基準高▽	±50		—		
									盤	厚	t < 150	—	-30	-10
											t ≥ 150	—	-45	-15
								工	幅	-100		—		
								表層工	厚さ	-10				
									幅	-25				

測 定 基 準	測 定 箇 所	摘 要
<p>基準高は延長 40m 毎又は、施工面積 500m² 毎に 1ヶ所の割とし、舗装中心線および端部で測定。 厚さは各車線200m 毎又は、施工面積500m² 毎に1ヶ所を掘り起こして測定。 幅は、延長80m 毎又は、施工面積 500m² 毎に1ヶ所の割に測定。なお、延長、施工面積が上述の規模以下の場合は、1 施工箇所につき2ヶ所を測定。</p> <p>幅は、延長80m 毎または、施工面積 500m² 毎に1ヶ所の割に測定。なお、延長、施工面積が上述の規模以下の場合は、1 施工箇所につき2ヶ所を測定。</p>		<p>工事規模の考え方 中規模の工事とは、管理図等を描いた上での管理が可能な工事をいい、舗装施工面積が2,000m²以上あるいは使用する基層および表層用混合物の総使用量が、500 t 以上の場合が該当する。 小規模工事とは、中規模の工事より規模は小さいものの、管理結果を施工管理に反映できる規模の工事をいい、同一工種の施工が数日連続する場合で、次のいずれかに該当するものをいう。 ①施工面積で2,000m²未満 ②使用する基層及び表層用混合物の総使用量が500t未満 厚さは、個々の測定値が10個に9個以上の割合で規格値を満足しなければならないとともに、10個の測定値の平均値 (X10) について満足しなければならない。ただし、厚さのデータ数が 10 個未満の場合は測定値の平均値は適用しない。</p>

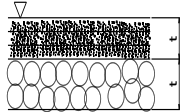
単位：mm

編	章	節	条	枝番	工 種	測定項目	規 格 値				
							個々の測定値 (X)		10個の測定値の平均 (X10)		
							中規模	小規模	中規模		
9 公園緑地編	4 グラウンド・コート整備	3 グラウンド・コート舗装工	4 グラウンド・コート用舗装工	8	人工芝舗装	路盤工	基準高▽	±50		—	
							厚さ	t < 150	—	-30	-10
								t ≥ 150	—	-45	-15
						幅	-100		—		
						表層工	厚さ	-10			
							幅	-25			

測 定 基 準	測 定 箇 所	摘 要
<p>基準高は延長 40m 毎又は、施工面積 500m² 毎に 1ヶ所の割とし、舗装中心線および端部で測定。 厚さは各車線200m 毎又は、施工面積500m² 毎に1ヶ所を掘り起こして測定。 幅は、延長80m 毎又は、施工面積 500m² 毎に1ヶ所の割に測定。なお、延長、施工面積が上述の規模以下の場合は、1施工箇所につき2ヶ所を測定。 幅は、延長80m 毎又は、施工面積 500m² 毎に1ヶ所の割とし、厚さは、延長80m 毎又は、施工面積500m² 毎に1ヶ所を掘り起こして測定。 なお、延長、施工面積が上述の規模以下の場合は、1 施工箇所につき2ヶ所を測定。</p>		<p>工事規模の考え方 中規模の工事とは、管理図等を描いた上での管理が可能な工事をいい、舗装施工面積が2,000m²以上あるいは使用する基層および表層用混合物の総使用量が、500 t 以上の場合が該当する。 小規模工事とは、中規模の工事より規模は小さいものの、管理結果を施工管理に反映できる規模の工事をいい、同一工種の施工が数日連続する場合で、次のいずれかに該当するものをいう。 ①施工面積で2,000m²未満 ②使用する基層及び表層用混合物の総使用量が500t未満 厚さは、個々の測定値が10個に9個以上の割合で規格値を満足しなければならないとともに、10個の測定値の平均値 (X10) について満足しなければならない。ただし、厚さのデータ数が 10 個未満の場合は測定値の平均値は適用しない。</p>

単位：mm

編	章	節	条	枝番	工種	規格値							
						測定項目		個々の測定値 (X)	10個の測定値の平均 (X10)				
						中規模	小規模	中規模					
9	公園緑地編	4	グラウンド・コート舗装工	9	全天候型舗装 (樹脂系) 全天候型舗装 (アスファルト系)	路盤工	基準高▽	±50		—			
							厚さ	t < 150	—	—30	—10		
								t ≥ 150	—	—45	—15		
							幅	—100		—			
							表層工	厚さ	—10				
								幅	—25				
							平坦性 テニスコート 陸上競技場	±5mm以内 ±10mm以内		—			

測定基準	測定箇所	摘要
<p>基準高は延長 40m 毎又は、施工面積 500m² 毎に 1ヶ所の割とし、舗装中心線および端部で測定。 厚さは各車線 200m 毎又は、施工面積 500m² 毎に 1ヶ所を掘り起こして測定。 幅は、延長 80m 毎または、施工面積 500m² 毎に 1ヶ所の割に測定。なお、延長、施工面積が上述の規模以下の場合は、1 施工箇所につき 2ヶ所を測定。</p> <p>幅は、延長 80m 毎又は、施工面積 500m² 毎に 1ヶ所の割とし、厚さは、延長 80m 毎または、施工面積 500m² 毎に 1ヶ所を掘り起こして測定。なお、延長、施工面積が上述の規模以下の場合は、1 施工箇所につき 2ヶ所を測定。</p>		<p>工事規模の考え方 中規模の工事とは、管理図等を描いた上での管理が可能な工事であり、舗装施工面積が 2,000m² 以上あるいは使用する基層および表層用混合物の総使用量が、500 t 以上の場合が該当する。 小規模工事とは、中規模の工事より規模は小さいものの、管理結果を施工管理に反映できる規模の工事をいい、同一工種の施工が数日連続する場合で、次のいずれかに該当するものをいう。 ①施工面積で 2,000m² 未満 ②使用する基層及び表層用混合物の総使用量が 500t 未満 厚さは、個々の測定値が 10 個に 9 個以上の割合で規格値を満足しなければならないとともに、10 個の測定値の平均値 (X10) について満足しなければならない。ただし、厚さのデータ数が 10 個未満の場合は測定値の平均値は適用しない。</p>

単位：mm

編	章	節	条	枝番	工 種	測定項目	規 格 値			
							個々の測定値 (X)		10個の測定値の平均 (X10)	
							中規模	小規模	中規模	
9 公園 緑地 編	4 グラ ウンド ・コ ート 整 備	3 グラ ウンド ・コ ート 舗 装 工	4 グラ ウンド ・コ ート 用 舗 装 工	11	グラウンド・コ ート砂舗装 グラウンド・コ ートダスト舗装	路 盤 工	基準高 ▽	±50		—
				厚 さ			t < 150	—	—30	—10
						t ≥ 150	—	—45	—15	
				幅		—100		—		
				表 層 工		厚さ	—10			
						幅	—25			

測 定 基 準	測 定 箇 所	摘 要
<p>基準高は延長 40m 毎又は、施工面積 500m² 毎に 1ヶ所の割で測定。厚さは各車線200m 毎又は、施工面積500m²毎に 1ヶ所を掘り起こして測定。</p> <p>幅は、延長80m 毎又は、施工面積 500m²毎に 1ヶ所の割に測定。なお、延長、施工面積が上述の規模以下の場合は、1 施工箇所につき 2ヶ所を測定。</p>		<p>工事規模の考え方</p> <p>中規模の工事とは、管理図等を描いた上での管理が可能な工事をいい、舗装施工面積が2,000m²以上あるいは使用する基層および表層用混合物の総使用量が、500 t 以上の場合が該当する。</p> <p>小規模工事とは、中規模の工事より規模は小さいものの、管理結果を施工管理に反映できる規模の工事をいい、同一工種の施工が数日連続する場合で、次のいずれかに該当するものをいう。</p> <p>①施工面積で2,000m²未満 ②使用する基層及び表層用混合物の総使用量が500t未満</p> <p>厚さは、個々の測定値が10個に9個以上の割合で規格値を満足しなければならないとともに、10個の測定値の平均値 (X10) について満足しなければならない。ただし、厚さのデータ数が 10 個未満の場合は測定値の平均値は適用しない。</p>
<p>幅は、延長80m 毎又は、施工面積500 m²毎に1ヶ所の割とし、厚さは、延長80m 毎又は、施工面積500m²毎に1ヶ所を掘り起こして測定。</p> <p>なお、延長、施工面積が上述の規模以下の場合は、1 施工箇所につき2ヶ所を測定。</p>		

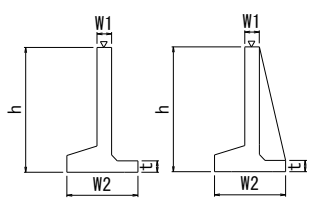
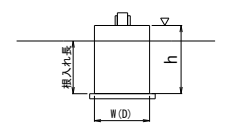
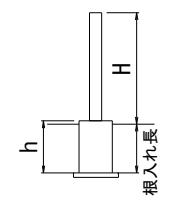
単位：mm

編	章	節	条	枝番	工 種	測定項目	規 格 値
9 公園 緑地 編	4 グラウンド・コート 整備	3 グラウンド・コート 舗装工	5 グラウンド・コート 縁石工	1	コンクリート縁石		
				2	舗装止め		
				3	見切材（仕切材）		
				4	内圏縁石		

測 定 基 準	測 定 箇 所	摘 要
第3編3-2-3-5縁石工（縁石・アスカーブ）に準ずる。		

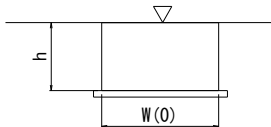
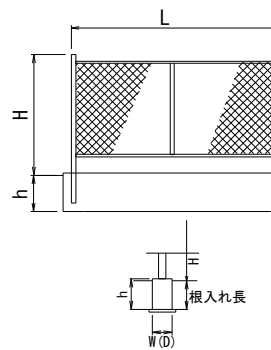
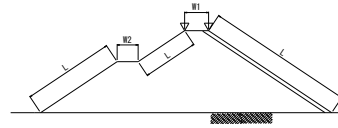
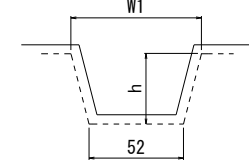
単位：mm

編	章	節	条	枝番	工 種	測定項目	規 格 値	
9 公園緑地編	4 グラウンド・コート整備	4 スタンド整備工	3 スタンド擁壁工	1	スタンド擁壁	基準高▽	±50	
						厚さ t	-20	
						幅 W1、W2	-30	
						高さ h	h < 3m	-50
							h ≥ 3m	-100
		延長 L	-200					
		4 ベンチ工	1 2	スタンドベンチ 現場打ベンチ	延長 L	-200		
		5 グラウンド・コート施設整備工	3 ダッグアウト工	1	ダッグアウト基礎	基準高▽	±30	
						基礎	幅 w (D)	-30
	高さ h						-30	
	根入れ長						設計値以上	
	6 競技施設工		1 2 3 4 5 6 7	フェールポール ポスト ゴールポスト 支柱台 スポーツサークル 跳躍箱 踏切板	設置高さ H	±30		
					基礎	幅 w (D)	-30	
高さ h						-30		
根入れ長	設計値以上							

測 定 基 準	測 定 箇 所	摘 要
施工延長40m（測点間隔25mの場合は50m）につき1ヶ所。延長40m（又は50m）以下のものは1施工箇所につき2ヶ所。		
施工延長40m（測点間隔25mの場合は50m）につき1ヶ所。延長40m（又は50m）以下のものは1施工箇所につき2ヶ所。		
1ヶ所／1基		
1ヶ所／1基		
基礎 1 基毎		

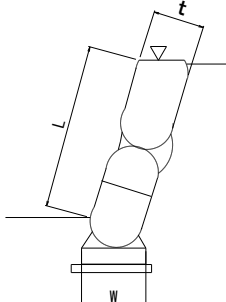
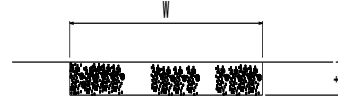
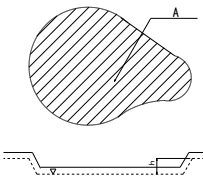
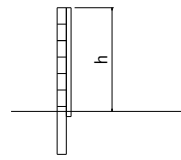
単位：mm

編	章	節	条	枝番	工 種	測定項目		規 格 値
9 公園 緑地 編	4 グラウンド・コート 整備	5 グラウンド・コート 施設 整備工	6 競技 施設 工	1 3	塁ベース基礎	基準高 ∇		± 30
						基礎	幅w (D)	-30
							高さh	-30
		11 グラウンド・コート 柵工	1 2 3	高尺ネットフェンス フェンス 防球ネット	設置高さH		設計値以上	
					基礎	幅w (D)	-30	
						高さh	-30	
	延長L	-200						
	5 自然 育成	2 自然 育成 施設 工	3 自然 育成 盛土 工	1	蒔き出し	基準高 ∇		-50
						法長 ℓ	$\ell < 5m$	-100
							$\ell \geq 5m$	法長の -2%
		幅W1、W2		-100				
		4 自然 水路 工	1	遮水・止水シート	基準高 ∇		-50	
高さh					-30			
幅W1、W2					-100			
延長L					-200			

測 定 基 準	測 定 箇 所	摘 要
1ヶ所/1基		
<p>施工延長40m（測点間隔25mの場合は50m）につき1ヶ所。延長40m（又は50m）以下のものは1施工箇所につき2ヶ所。</p> <p>1 施工箇所毎</p>		
<p>施工延長40m（測点間隔25mの場合は50m）につき1ヶ所、延長40m（又は50m）以下のものは1施工箇所につき2ヶ所。施工面積1,000m²につき1ヶ所、面積1,000m²以下のものは1施工箇所につき2ヶ所。基準高は各法肩で測定する。又は、施工面積のほぼ中心と各法肩で測定する。</p>		
<p>施工延長40m（測点間隔25mの場合は50m）につき1ヶ所、延長40m（または50m）以下のものは1施工箇所につき2ヶ所。</p>		

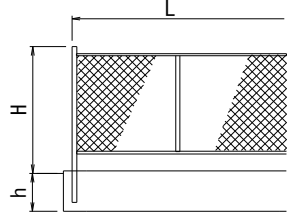
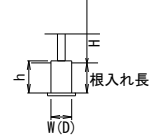
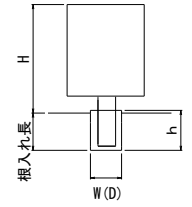
単位：mm

編	章	節	条	枝番	工 種	測定項目	規 格 値	
9 公園 緑地 編	5 自然 育成	2 自然 育成 施設 工	4 自然 水路 工	3 4	ごろた石積 崩れ積	基準高▽	±100	
						法 長 ℓ	$\ell / 2 < 3\text{m}$	-50
							$\ell / 2 \geq 3\text{m}$	-100
						幅W		-50
						厚さ t		-50
						延長 L		-200
			5	砂・礫敷	厚 さ t	$t < 15\text{cm}$	-25	
						$t \geq 15\text{cm}$	-50	
					幅W		-100	
			5 水 田 工	1	遮水・止水シート	基準高 ▽	-50	
						高さ h	-30	
						面積 A	設計値以上	
			10 し が ら み 柵 工	1	しがらみ柵	高さ h	±30	
						延長 L	-200	

測 定 基 準	測 定 箇 所	摘 要
<p>施工延長40m（測点間隔25mの場合）につき1ヶ所、延長40m（又は50m）以下のものは1施工箇所につき2ヶ所。</p> 		
<p>幅は、施工延長40m（測点間隔25mの場合）につき1ヶ所、延長40m（又は50m）以下のものは1施工箇所につき2ヶ所。厚さは、施工延長200mにつき1ヶ所、200m以下は2ヶ所、中央で測定。又は施工面積1,000m²に1回。</p> 		
<p>1ヶ所/1施工箇所</p> 		
<p>施工延長40m（測点間隔25mの場合）は50m）につき1ヶ所。延長40m（又は50m）以下のものは1施工箇所につき2ヶ所。</p> 		

単位：mm

編	章	節	条	枝番	工 種	測定項目	規 格 値	
9 公園 緑地 編	5 自然 育成	2 自然 育成 施設 工	11 自然 育成 成型 護岸 工	3	*階段ブロック積			
				4	*魚巣ブロック積			
				5	*石積			
				6	*石張			
				7	*雑割石張			
			9	*かごマット				
			17	*種子散布				
			18	公園張芝				
			19	公園筋芝				
			20	公園市松芝				
			12 保護 柵工	1	保護柵工	設置高さH		設計値以上
						基 礎	幅w(D)	-30
							高さh	-30
根入れ長	設計値以上							
延長L	-200							
13 解説 板工	1	解説板	設置高さH		設計値以上			
			基 礎	幅w(D)	-30			
				高さh	-30			
				根入れ長	設計値以上			

測 定 基 準	測 定 箇 所	摘 要
第3編3-2-5-3コンクリートブロック工に準ずる。		
第3編3-2-5-5石積（張）工に準ずる。		
第3編3-2-3-26-2（多自然護岸工）かごマットに準ずる。		
第3編3-2-14-2植生工（種子散布）（張芝工）（筋芝工）（市松芝工）（植生シート工）（植生マット工）（植生筋工）（人工張芝工）（植生穴工）に準ずる。		
施工延長40m（測点間隔25mの場合は50m）につき1ヶ所。 延長40m（又は50m）以下のものは1施工箇所につき2ヶ所。		
1施工箇所毎		
1ヶ所/1基		
基礎1基毎		

単位：mm

編	章	節	条	枝番	工 種	測定項目	規 格 値
9 公園 緑地 編	5 自然 育成	2 自然 育成 成型 護岸 基礎 工	16 自然 育成 成型 護岸 基礎 工	1	*現場打基礎		
				2	*プレキャスト基礎		
			17 * 沈 床 工	1	*木工沈床		
				2	*改良沈床		
				3	*粗朶沈床		
				4	*袋詰玉石		
				5	*吸出し防止材		
				6	*粗朶単床		
				7	*粗朶柵		
			18 * 捨 石 工	1	*捨石		
2	*表面均し						
3	*吸出し防止材						
22 * 杭 出 し 水 制 工	1	*杭出し水制					

測 定 基 準	測 定 箇 所	摘 要
第3編3-2-4-3-1基礎工（護岸）（現場打）に準ずる。		
第3編3-2-4-3-2基礎工（護岸）（プレキャスト）に準ずる。		
第3編3-2-3-18沈床工に準ずる。		
第3編3-2-3-19捨石工に準ずる。		
第6編6-1-10-6杭出し水制工に準ずる。		